

Sworznie ustalające kompaktowe • z kołnierzem sześciokątnym

22110.2116



Opis produktu

Trzpień ustalające służą do indeksowania otworów.
Taka sama wysokość konstrukcji w przypadku wykonania z/bez blokady.
Możliwość kompletnego wkręcenia trzpienia ustalającego dzięki nacięciu gwintu.

Materiał

Korpus

- Stal oksydowana

Zatrząsk

- Stal utwardzana

Gałka

- tworzywo termoplastyczne PA 6, czerwony, matowy

Montaż

Długość mocowania można dopasować za pomocą pierścieni dystansowych (EH 22120.).

Więcej informacji

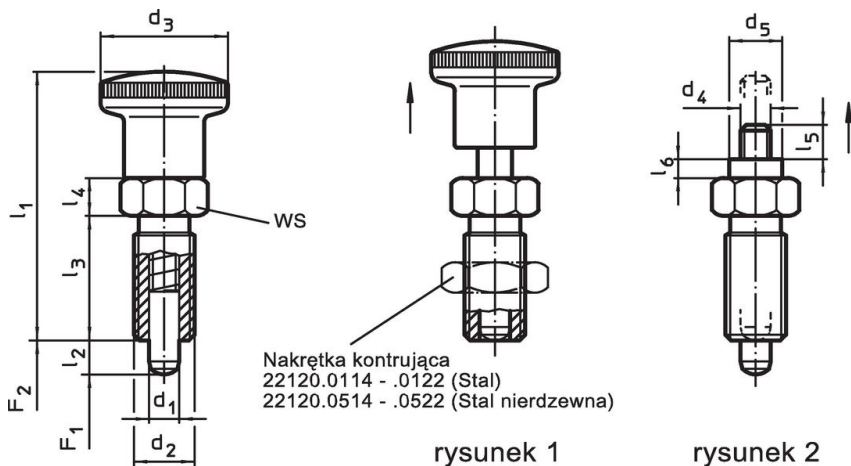
Uwagi

Pokrętła nie można zdemontować.
Nakrętki ustalające należy zamawiać oddzielnie.

Inne produkty

- Elementy montażowe, do sworzni i trzpieni ustalających, odlew
- Tuleje mocujące, do śrub i trzpieni ustalających
- Pierścienie dystansowe, dla sworzni ustalających

Rysunek




Informacje do zamówienia

| Wymiary | | | | | | | SW | Siła sprężyny ¹⁾ | | Temperatura | | Masa | Nr art. |
|--|----------------|------------------------|----------------|----------------|----------------|----------------|------|-----------------------------|---------------------|-------------|-------|------|------------|
| d ₁ | d ₂ | l ₂ min. | d ₃ | l ₁ | l ₃ | l ₄ | | F ₁ ~ | F ₂ ~ | min. | maks. | | |
| [mm] | | | | | | | [mm] | [N] | | [°C] | | | |
| z pokrętkiem, czerwony – rysunek 1, Stal | | | | | | | | | | | | | |
| 12 | M20 x 1,5 | 15 | 33 | 71,5 | 33 | 10 | 22 | 11,5 | 40 | -30 | 80 | 117 | 22110.2116 |

¹⁾ statystyczna wartość średnia

Aksesoria

| | Wymiary d ₂ [mm] | Rozmiar klucza [mm] | Masa [g] | Nr art. |
|---|-----------------------------------|------------------------|-------------|------------|
| nakrętki zabezpieczające ISO 8675 (DIN 439), Stal | | | | |
|  | M20 x 1,5 | 30 | 32,0 | 22120.0120 |

Przykład aplikacji



Zgodność

Zgodny z RoHS

Zgodny zgodnie z Dyrektywą 2011/65/UE i Dyrektywą 2015/863

Nie zawiera substancji SVHC

Brak substancji SVHC o zawartości powyżej 0,1% mas. – lista SVHC z 27.06.2024.

Nie zawiera substancji Propozycji 65

Nie zawiera substancji z rozporządzenia Proposition 65.
<https://www.P65Warnings.ca.gov/>

Wolny od minerałów konfliktu

Ten produkt nie zawiera żadnych substancji oznaczonych jako „minerały konfliktu”, takich jak tantal, cyna, złoto lub wolfram z Demokratycznej Republiki Konga lub krajów sąsiednich.