

## Sworznie ustalające kompaktowe • z kołnierzem sześciokątnym

22110.2112



### Opis produktu

Trzpień ustalające służą do indeksowania otworów.  
Taka sama wysokość konstrukcji w przypadku wykonania z/bez blokady.  
Możliwość kompletnego wkręcenia trzpienia ustalającego dzięki nacięciu gwintu.

### Materiał

#### Korpus

- Stal oksydowana

#### Zatrząsk

- Stal utwardzana

#### Gałka

- tworzywo termoplastyczne PA 6, czerwony, matowy

### Montaż

Długość mocowania można dopasować za pomocą pierścieni dystansowych (EH 22120.).

### Więcej informacji

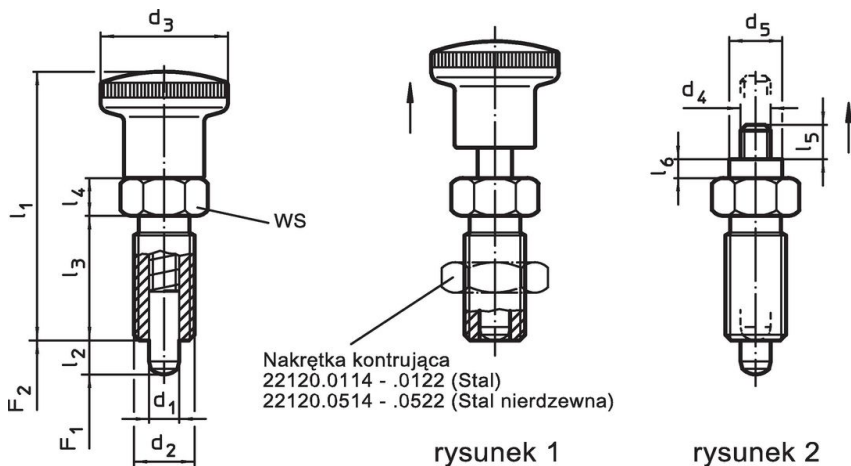
### Uwagi

Pokrętła nie można zdemontować.  
Nakrętki ustalające należy zamawiać oddzielnie.

### Inne produkty

- Elementy montażowe, do sworzni i trzpieni ustalających, odlew
- Tuleje mocujące, do śrub i trzpieni ustalających
- Pierścienie dystansowe, dla sworzni ustalających

### Rysunek




### Informacje do zamówienia

Wymiary							SW	Siła sprężyny <sup>1)</sup>		Temperatura		Masa	Nr art.
d <sub>1</sub>	d <sub>2</sub>	l <sub>2</sub> min.	d <sub>3</sub>	l <sub>1</sub>	l <sub>3</sub>	l <sub>4</sub>		F <sub>1</sub> ~	F <sub>2</sub> ~	min.	maks.		
[mm]							[mm]	[N]		[°C]			
z pokrętłem, czerwony – rysunek 1, Stal													
8	M16 x 1,5	8	28	58	26	8	17	8,5	26	-30	80	62	22110.2112

<sup>1)</sup> statystyczna wartość średnia

### Akcesoria

	Wymiary d <sub>2</sub> [mm]	Rozmiar klucza [mm]	Masa [g]	Nr art.
nakrętki zabezpieczające ISO 8675 (DIN 439), Stal				
	M16 x 1,5	24	15,0	22120.0118

### Przykład aplikacji



### Zgodność

#### Zgodny z RoHS

Zgodny zgodnie z Dyrektywą 2011/65/UE i Dyrektywą 2015/863

#### Nie zawiera substancji SVHC

Brak substancji SVHC o zawartości powyżej 0,1% mas. – lista SVHC z 23.01.2024.

#### Nie zawiera substancji Propozycji 65

Nie zawiera substancji z rozporządzenia Proposition 65.  
<https://www.P65Warnings.ca.gov/>

#### Wolny od minerałów konfliktu

Ten produkt nie zawiera żadnych substancji oznaczonych jako „minerały konfliktu”, takich jak tantal, cyna, złoto lub wolfram z Demokratycznej Republiki Konga lub krajów sąsiednich.