

Sworznie ustalające, Mini-ustalacze

22110.2056



Opis produktu

Nadaje się szczególnie do przykręcenia do części cienkościennych.
Wersja o najmniejszych wymiarach konstrukcyjnych.

Materiał

Korpus

- Stal nierdzewna 1.4305

Zatrząsk

- Stal nierdzewna 1.4305

Gałka

- Tworzywo sztuczne (PA 6), czarne, matowe
- tworzywo termoplastyczne PA 6, czerwony, matowy

Montaż

Montaż mini sworzni. Podniesienie gałki pozwala na odsłonięcie śruby sześciokątnej do montażu.

Długość mocowania można dopasować za pomocą pierścieni dystansowych (EH 22120.).

Działanie

W wersji z blokadą wyciąga się gałkę, przekręca o 30° i zabezpiecza w nacięciach blokujących.

Więcej informacji

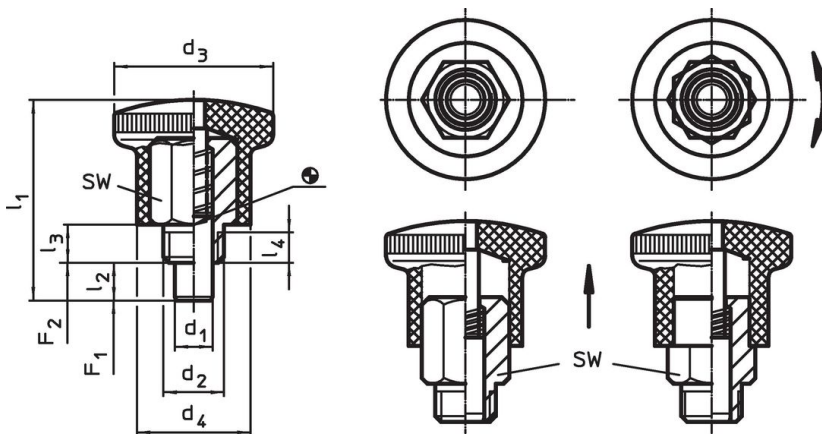
Uwagi

Pokrętła nie można zdemontować.

Inne produkty

- Pierścienie dystansowe, dla sworzni ustalających

Rysunek



Rysunek 1

Rysunek 2

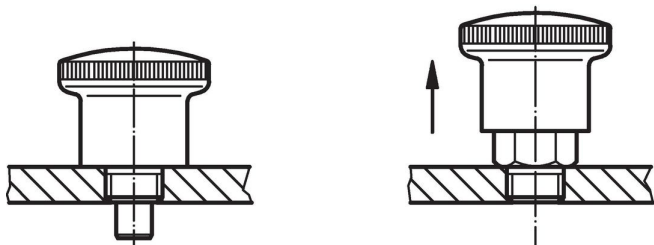
Informacje do zamówienia

Wymiary								SW	Siła sprężyny ¹⁾		Temperatura		Ciężar	Nr art.
d ₁	d ₂	d ₃	d ₄	l ₁	l ₂ min.	l ₃	l ₄ min.		F ₁ ~	F ₂ ~	min.	maks.		
[mm]								[mm]	[N]		[°C]		[g]	
5	M8 x 0,75	21	15	26,5	5	5	3,5	10	4,5	12	-30	80	14	22110.2056

¹⁾ statystyczna wartość średnia

Przykład aplikacji





Zgodność

Zgodny z RoHS

Zgodny zgodnie z Dyrektywą 2011/65/UE i Dyrektywą 2015/863

Nie zawiera substancji SVHC

Brak substancji SVHC o zawartości powyżej 0,1% mas. – lista SVHC z 23.01.2024.

Nie zawiera substancji Propozycji 65

Nie zawiera substancji z rozporządzenia Proposition 65.
<https://www.P65Warnings.ca.gov/>

Wolny od minerałów konfliktu

Ten produkt nie zawiera żadnych substancji oznaczonych jako „minerały konfliktu”, takich jak tantal, cyna, złoto lub wolfram z Demokratycznej Republiki Konga lub krajów sąsiednich.