

## Sworznie ustalające, Mini-ustalacze • z kołnierzem montażowym

22110.1345



### Opis produktu

Trzpienie ustalające służą do indeksowania otworów.  
Wersja o najmniejszych wymiarach konstrukcyjnych.

### Materiał

#### Kołnierz

- Odlew cynkowy, cynkowany galwanicznie

#### Zatrząsk

- Stal nierdzewna 1.4305

#### Gałka

- Tworzywo sztuczne (PA 6), czarne, matowe

### Działanie

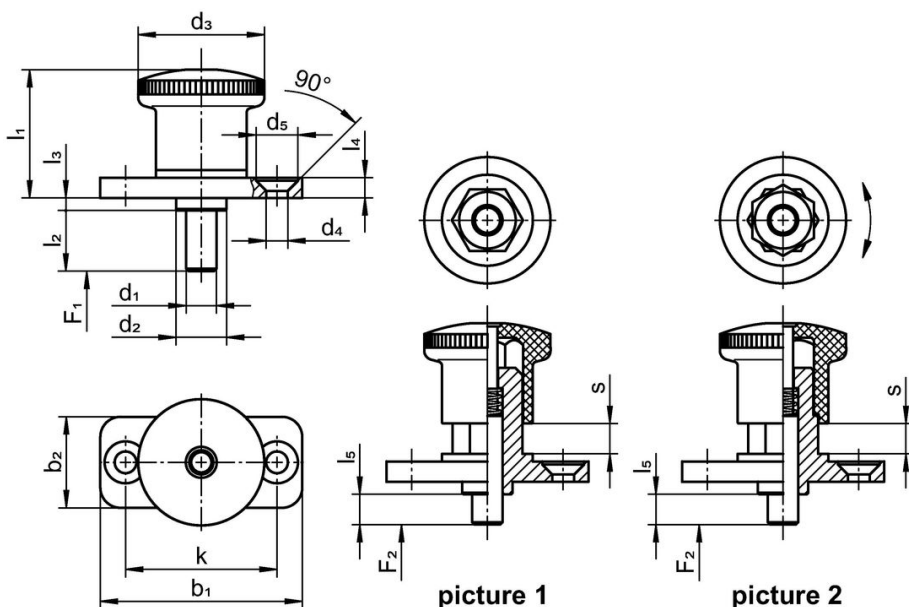
W wersji z blokadą wyciąga się gałkę, przekręca o 30° i zabezpiecza w nacięciach blokujących.

### Więcej informacji

### Uwagi

Pokrętła nie można zdemontować.

### Rysunek



### Informacje do zamówienia

Wymiary													Siła sprężyny <sup>1)</sup>		Temperatura		Waga	Nr art.						
d <sub>1</sub>	l <sub>2</sub>	b <sub>1</sub>	b <sub>2</sub>	d <sub>2</sub>	d <sub>3</sub>	d <sub>4</sub>	k	l <sub>1</sub>	l <sub>3</sub>	l <sub>4</sub>	l <sub>5</sub>	s	F <sub>1</sub>	F <sub>2</sub>	min.	maks.			[g]					
h9														~	~	[°C]								
[mm]																			[N]	[N]	[°C]	[g]		
z blokadą – rysunek 2																			11	35	-30	80	95	22110.1345

<sup>1)</sup> statystyczna wartość średnia

## Zgodność

### Zgodny z RoHS

Zgodny zgodnie z Dyrektywą 2011/65/UE i Dyrektywą 2015/863

### Nie zawiera substancji SVHC

Brak substancji SVHC o zawartości powyżej 0,1% mas. – lista SVHC z 23.01.2024.

### Nie zawiera substancji Propozycji 65

Nie zawiera substancji z rozporządzenia Proposition 65.

<https://www.P65Warnings.ca.gov/>

### Wolny od minerałów konfliktu

Ten produkt nie zawiera żadnych substancji oznaczonych jako „minerały konfliktu”, takich jak tantal, cyna, złoto lub wolfram z Demokratycznej Republiki Konga lub krajów sąsiednich.