

Sworznie ustalające, Mini-ustalacze • z kołnierzem montażowym

22110.1325



Opis produktu

Trzpienie ustalające służą do indeksowania otworów.
Wersja o najmniejszych wymiarach konstrukcyjnych.

Materiał

Kołnierz

- Odlew cynkowy, cynkowany galwanicznie

Zatrząsk

- Stal nierdzewna 1.4305

Gałka

- Tworzywo sztuczne (PA 6), czarne, matowe

Działanie

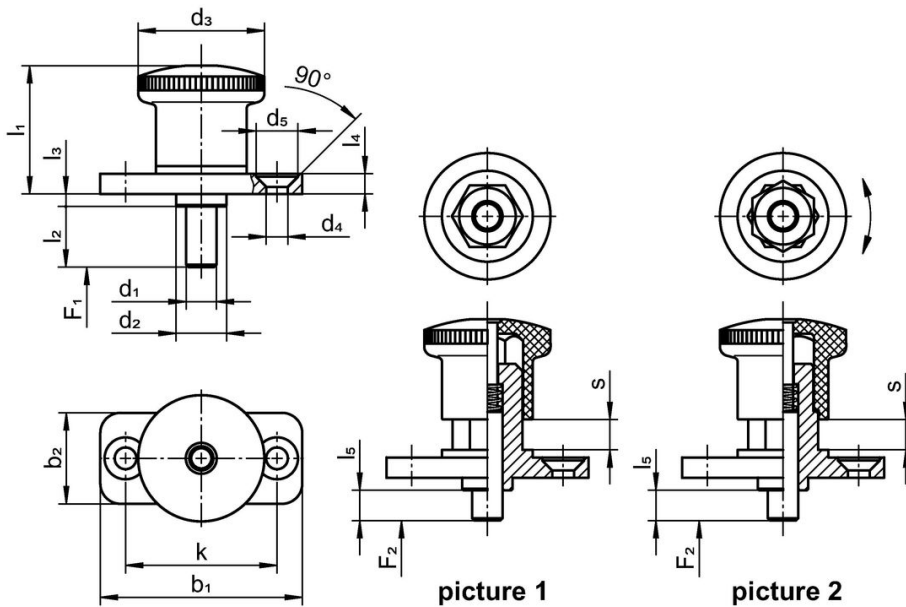
W wersji z blokadą wyciąga się gałkę, przekręca o 30° i zabezpiecza w nacięciach blokujących.

Więcej informacji

Uwagi

Pokrętła nie można zdemontować.

Rysunek



Informacje do zamówienia

Wymiary													Siła sprężyny ¹⁾		Temperatura		Ciężar	Nr art.						
d ₁	l ₂	b ₁	b ₂	d ₂	d ₃	d ₄	k	l ₁	l ₃	l ₄	l ₅	s	F ₁	F ₂	min.	maks.			[g]					
h9														~	~	[°C]								
[mm]																			[N]	[N]	[°C]	[g]		
z blokadą – rysunek 2																			6	16	-30	80	38	22110.1325

¹⁾ statystyczna wartość średnia

Zgodność

Zgodny z RoHS

Zgodny zgodnie z Dyrektywą 2011/65/UE i Dyrektywą 2015/863

Nie zawiera substancji SVHC

Brak substancji SVHC o zawartości powyżej 0,1% mas. – lista SVHC z 23.01.2024.

Nie zawiera substancji Propozycji 65

Nie zawiera substancji z rozporządzenia Proposition 65.

<https://www.P65Warnings.ca.gov/>

Wolny od minerałów konfliktu

Ten produkt nie zawiera żadnych substancji oznaczonych jako „minerały konfliktu”, takich jak tantal, cyna, złoto lub wolfram z Demokratycznej Republiki Konga lub krajów sąsiednich.