

## Sworznie ustalające, Mini-ustalacze • z kołnierzem montażowym

22110.1235



### Opis produktu

Trzpień ustalające służą do indeksowania otworów.  
Wersja o najmniejszych wymiarach konstrukcyjnych.

### Materiał

#### Kołnierz

- Odlew cynkowy, cynkowany galwanicznie

#### Zatrząsk

- Stal nierdzewna 1.4305

#### Gałka

- Tworzywo sztuczne (PA 6), czarne, matowe

### Działanie

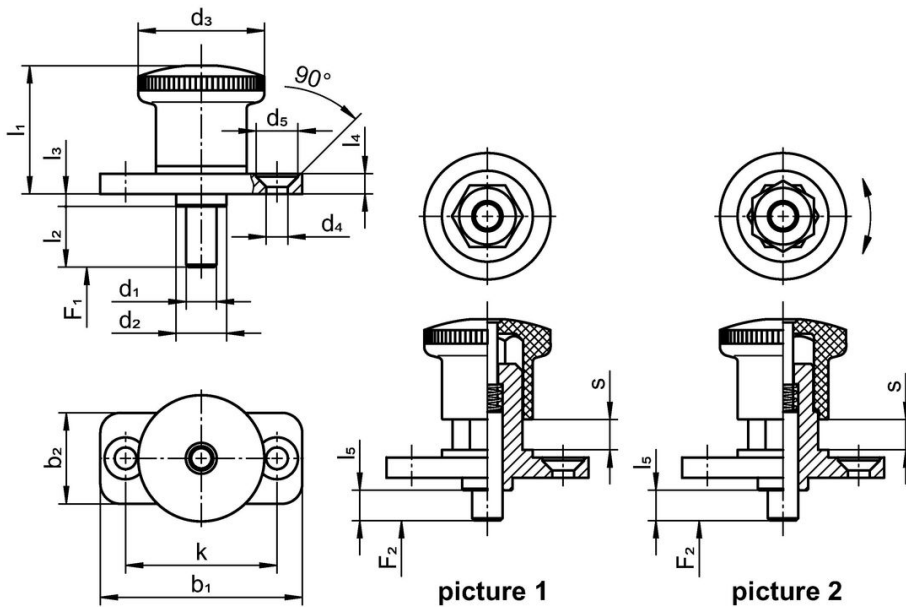
W wersji z blokadą wyciąga się gałkę, przekręca o 30° i zabezpiecza w nacięciach blokujących.

### Więcej informacji

### Uwagi

Pokrętła nie można zdemontować.

### Rysunek



### Informacje do zamówienia

| Wymiary                 |                |                |                |                |                |                |    |                |                |                |                |    | Siła sprężyny <sup>1)</sup> |                | Temperatura |       | Ciężar | Nr art.    |
|-------------------------|----------------|----------------|----------------|----------------|----------------|----------------|----|----------------|----------------|----------------|----------------|----|-----------------------------|----------------|-------------|-------|--------|------------|
| d <sub>1</sub>          | l <sub>2</sub> | b <sub>1</sub> | b <sub>2</sub> | d <sub>2</sub> | d <sub>3</sub> | d <sub>4</sub> | k  | l <sub>1</sub> | l <sub>3</sub> | l <sub>4</sub> | l <sub>5</sub> | s  | F <sub>1</sub>              | F <sub>2</sub> | min.        | maks. |        |            |
| [mm]                    |                |                |                |                |                |                |    |                |                |                |                |    | [N]                         | [N]            | [°C]        |       |        |            |
| bez blokady – rysunek 1 |                |                |                |                |                |                |    |                |                |                |                |    |                             |                |             |       |        |            |
| 8                       | 10             | 50             | 23             | 14             | 33             | 5,3            | 38 | 35             | 2,5            | 5              | 0              | 10 | 11                          | 35             | -30         | 80    | 94     | 22110.1235 |

<sup>1)</sup> statystyczna wartość średnia

## Zgodność

### Zgodny z RoHS

Zgodny zgodnie z Dyrektywą 2011/65/UE i Dyrektywą 2015/863

### Nie zawiera substancji SVHC

Brak substancji SVHC o zawartości powyżej 0,1% mas. – lista SVHC z 23.01.2024.

### Nie zawiera substancji Propozycji 65

Nie zawiera substancji z rozporządzenia Proposition 65.

<https://www.P65Warnings.ca.gov/>

### Wolny od minerałów konfliktu

Ten produkt nie zawiera żadnych substancji oznaczonych jako „minerały konfliktu”, takich jak tantal, cyna, złoto lub wolfram z Demokratycznej Republiki Konga lub krajów sąsiednich.