

Sworznie ustalające, Mini-ustalacze • Stal nierdzewna

22110.1152



Opis produktu

Nadaje się szczególnie do przykręcenia do części cienkościennych.
Wersja o najmniejszych wymiarach konstrukcyjnych.
Możliwość kompletnego wkręcenia trzpienia ustalającego dzięki nacięciu gwintu.

Materiał

Korpus

- Stal nierdzewna 1.4305

Zatrząsk

- Stal nierdzewna 1.4305

Gałka

- Stal nierdzewna 1.4308

Montaż

Montaż mini sworznia. Podniesienie gałki pozwala na odsłonięcie śruby sześciokątnej do montażu.

Długość mocowania można dopasować za pomocą pierścieni dystansowych (EH 22120.).

Działanie

W wersji z blokadą wyciąga się gałkę, przekręca o 30° i zabezpiecza w nacięciach blokujących.

Więcej informacji

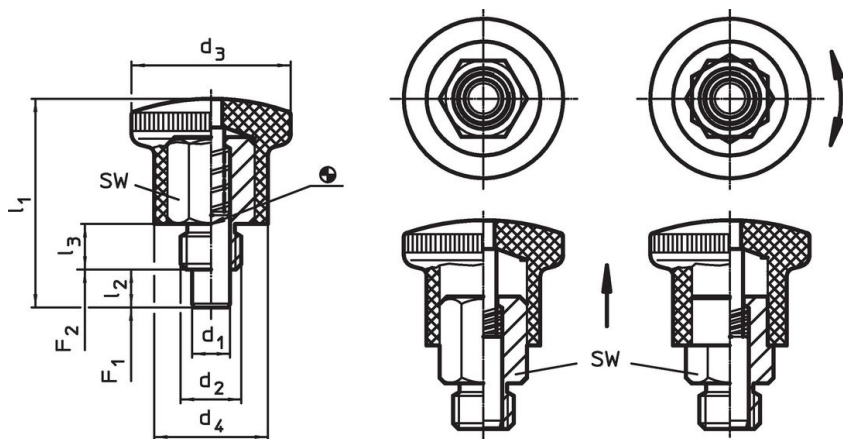
Uwagi

Pokrętła nie można zdemontować.

Inne produkty

- Pierścienie dystansowe, dla sworzni ustalających

Rysunek



Rysunek 1

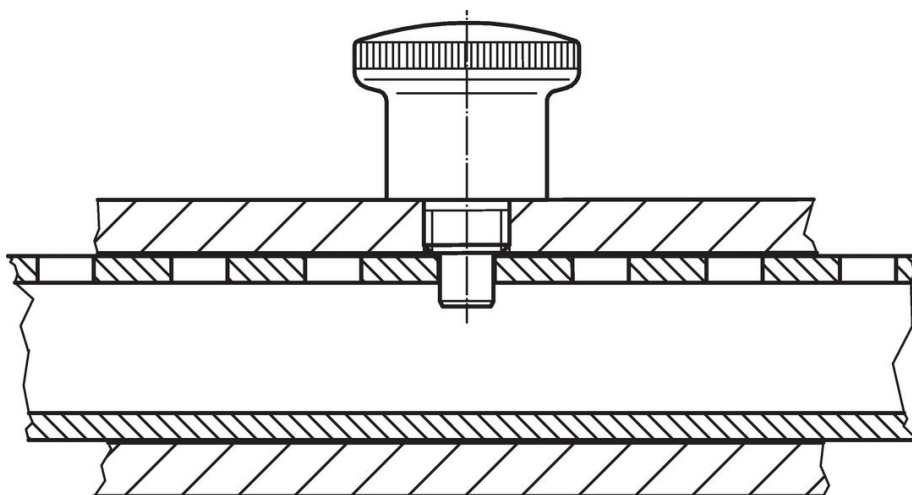
Rysunek 2

Informacje do zamówienia

| Wymiary | | | | | | | SW | Siła sprężyny ¹⁾ | | 🌡️ | 🏋️ | Nr art. |
|-----------------------|----------------|----------------|----------------|----------------|----------------|----------------|------|-----------------------------|----------------|-------|-----|------------|
| d ₁ | d ₂ | d ₃ | d ₄ | l ₁ | l ₂ | l ₃ | | F ₁ | F ₂ | maks. | | |
| h9 | | | | | min. | | [mm] | ~ | ~ | [°C] | [g] | |
| z blokadą – rysunek 2 | | | | | | | | | | | | |
| 8 | M16 x 1,5 | 33 | 23 | 47,5 | 10 | 12 | 17 | 11 | 35 | 250 | 110 | 22110.1152 |

¹⁾ statystyczna wartość średnia

Przykład aplikacji



Zgodność

Zgodny z RoHS

Zgodny zgodnie z Dyrektywą 2011/65/UE i Dyrektywą 2015/863

Nie zawiera substancji SVHC

Brak substancji SVHC o zawartości powyżej 0,1% mas. – lista SVHC z 27.06.2024.

Nie zawiera substancji Propozycji 65

Nie zawiera substancji z rozporządzenia Proposition 65.

<https://www.P65Warnings.ca.gov/>

Wolny od minerałów konfliktu

Ten produkt nie zawiera żadnych substancji oznaczonych jako „minerały konfliktu”, takich jak tantal, cyna, złoto lub wolfram z Demokratycznej Republiki Konga lub krajów sąsiednich.