

## Sworznie ustalające, Mini-ustalacze • Stal nierdzewna

22110.1122



### Opis produktu

Nadaje się szczególnie do przykręcenia do części cienkościennych.  
Wersja o najmniejszych wymiarach konstrukcyjnych.  
Możliwość kompletnego wkręcenia trzpienia ustalającego dzięki nacięciu gwintu.

### Materiał

#### Korpus

- Stal nierdzewna 1.4305

#### Zatrząsk

- Stal nierdzewna 1.4305

#### Gałka

- Stal nierdzewna 1.4308

### Montaż

Montaż mini sworznia. Podniesienie gałki pozwala na odsłonięcie śruby sześciokątnej do montażu.

Długość mocowania można dopasować za pomocą pierścieni dystansowych (EH 22120.).

### Działanie

W wersji z blokadą wyciąga się gałkę, przekręca o 30° i zabezpiecza w nacięciach blokujących.

### Więcej informacji

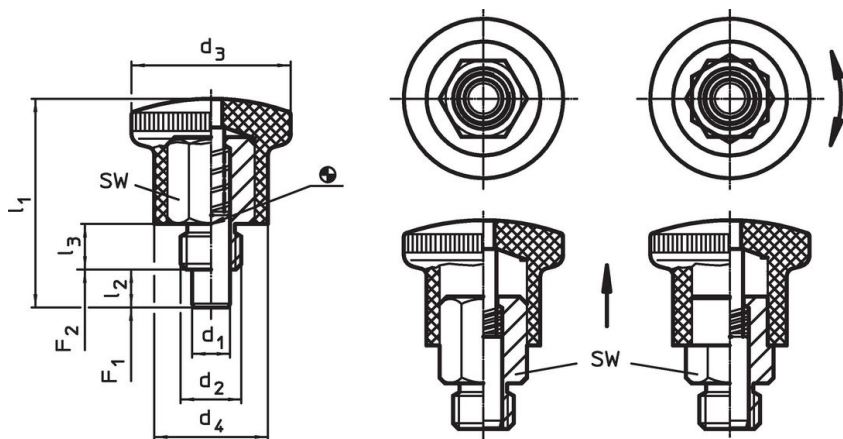
### Uwagi

Pokrętła nie można zdemontować.

### Inne produkty

- Pierścienie dystansowe, dla sworzni ustalających

### Rysunek



Rysunek 1

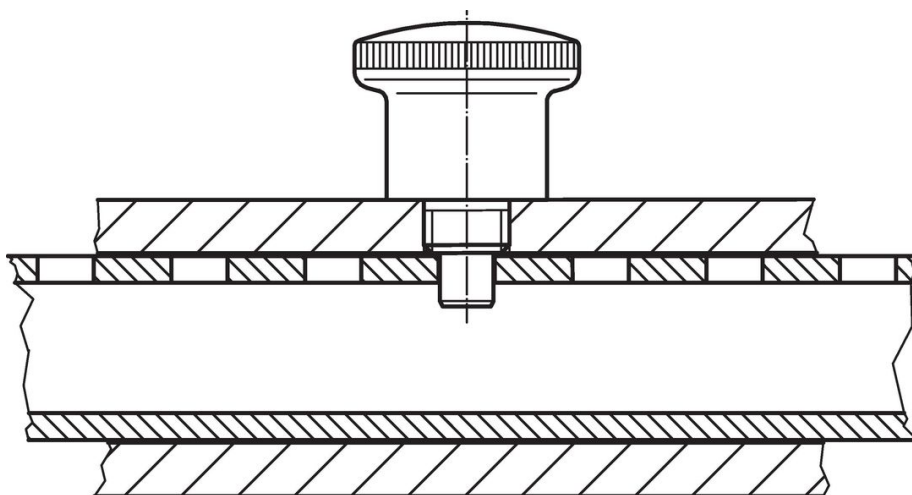
Rysunek 2

### Informacje do zamówienia

Wymiary							SW	Siła sprężyny <sup>1)</sup>		🌡️	🏋️	Nr art.
d <sub>1</sub>	d <sub>2</sub>	d <sub>3</sub>	d <sub>4</sub>	l <sub>1</sub>	l <sub>2</sub>	l <sub>3</sub>		F <sub>1</sub>	F <sub>2</sub>	maks.		
h9					min.		[mm]	~	~	[°C]	[g]	
bez blokady – rysunek 1												
8	M16	33	23	47,5	10	12	17	11	34	250	110	22110.1122

<sup>1)</sup> statystyczna wartość średnia

## Przykład aplikacji



## Zgodność

### Zgodny z RoHS

Zgodny zgodnie z Dyrektywą 2011/65/UE i Dyrektywą 2015/863

### Nie zawiera substancji SVHC

Brak substancji SVHC o zawartości powyżej 0,1% mas. – lista SVHC z 27.06.2024.

### Nie zawiera substancji Propozycji 65

Nie zawiera substancji z rozporządzenia Proposition 65.

<https://www.P65Warnings.ca.gov/>

### Wolny od minerałów konfliktu

Ten produkt nie zawiera żadnych substancji oznaczonych jako „minerały konfliktu”, takich jak tantal, cyna, złoto lub wolfram z Demokratycznej Republiki Konga lub krajów sąsiednich.