

## Sworznie ustalające kompaktowe • z opaską sześciokątną i blokadą z uchwytem w kształcie litery T

22110.0932



### Opis produktu

Trzpienie ustalające służą do indeksowania otworów. Uchwyt w kształcie litery "T" pozwala na obsługę np. w rękawicach ochronnych. Taka sama wysokość konstrukcji w przypadku wykonania z/bz blokady. Możliwość kompletnego wkręcenia trzpienia ustalającego dzięki nacięciu gwintu.

### Materiał

#### Korpus

- Stal nierdzewna 1.4305

#### Zatrząsk

- Stal nierdzewna 1.4305, niklowana

#### Gałka

- Tworzywo sztuczne (PA 6), czarne, matowe

### Montaż

Długość mocowania można dopasować za pomocą pierścieni dystansowych (EH 22120.).

### Działanie

Wyciągnąć uchwyt, przekręcić go o 90° i zabezpieczyć w położonym wewnątrz rowku ustalającym (sworzni schowany). Pozycja wyraźnie zaznaczona przez położenie uchwyty "T".

### Więcej informacji

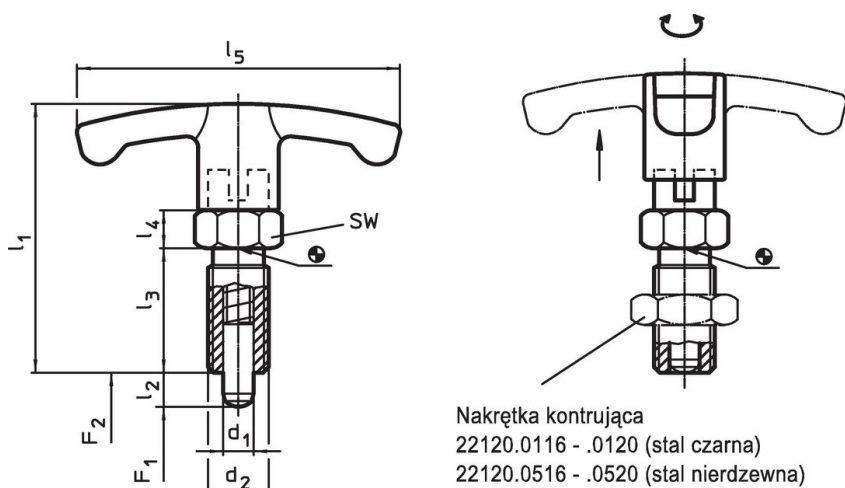
### Uwagi

Pokrętła nie można zdemontować. Nakrętki ustalające należy zamawiać oddzielnie.

### Inne produkty

- Elementy montażowe, do sworzni i trzpieni ustalających, odlew
- Tuleje mocujące, do śrub i trzpieni ustalających
- Pierścienie dystansowe, dla sworzni ustalających

### Rysunek





### Informacje do zamówienia

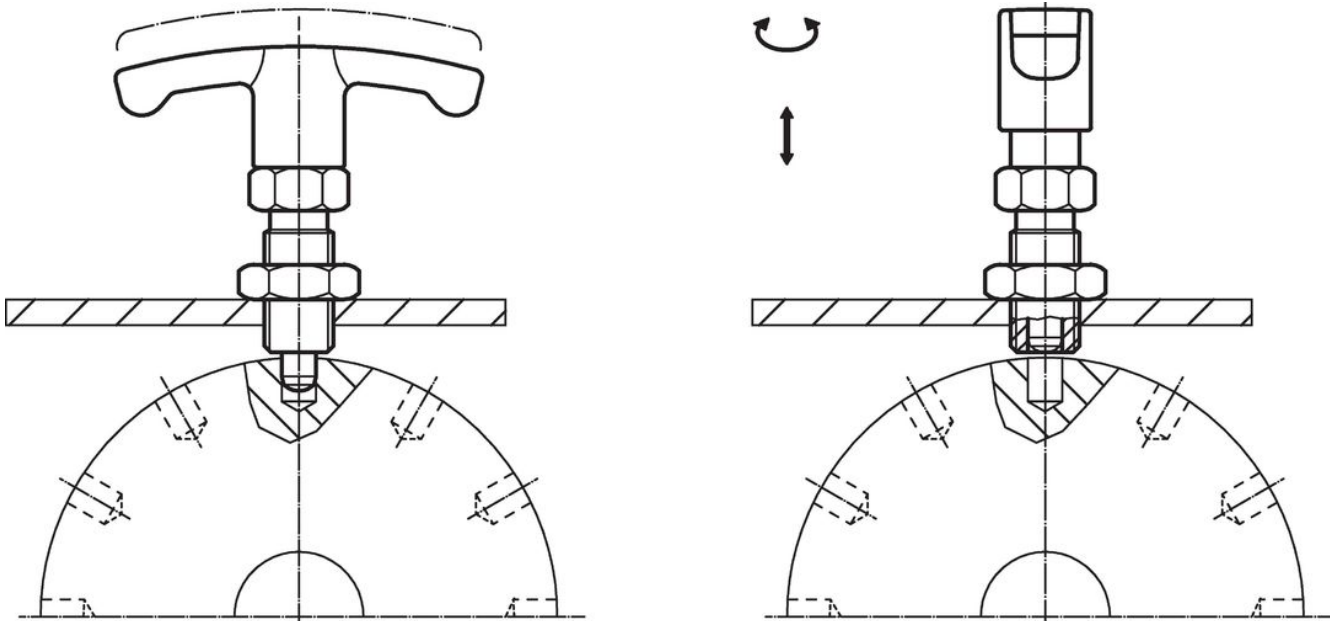
Wymiary							SW	Siła sprężyny <sup>1)</sup>		Temperatura		Ciężar	Nr art.
d <sub>1</sub>	l <sub>2</sub>	d <sub>2</sub>	l <sub>1</sub>	l <sub>3</sub>	l <sub>4</sub>	l <sub>5</sub>	F <sub>1</sub>	F <sub>2</sub>	min.	maks.	[g]		
-0,02 -0,05								~	~				
[mm]							[mm]	[N]		[°C]			
<b>Stal nierdzewna</b>													
6	6	M12 x 1,5	48	22	6	54	14	6,5	19	-30	80	33	22110.0932

<sup>1)</sup> statystyczna wartość średnia

## Akcesoria

	Wymiary $d_2$ [mm]	Rozmiar klucza [mm]	 [g]	Nr art.
nakrętki zabezpieczające ISO 8675 (DIN 439), Stal nierdzewna				
	M12 x 1,5	18	7,5	22120.0516

## Przykład aplikacji



## Zgodność

### Zgodny z RoHS

Zgodny zgodnie z Dyrektywą 2011/65/UE i Dyrektywą 2015/863

### Nie zawiera substancji SVHC

Brak substancji SVHC o zawartości powyżej 0,1% mas. – lista SVHC z 27.06.2024.

### Nie zawiera substancji Propozycji 65

Nie zawiera substancji z rozporządzenia Proposition 65.

<https://www.P65Warnings.ca.gov/>

### Wolny od minerałów konfliktu

Ten produkt nie zawiera żadnych substancji oznaczonych jako „minerały konfliktu”, takich jak tantal, cyna, złoto lub wolfram z Demokratycznej Republiki Konga lub krajów sąsiednich.