

Sworznie ustalające kompaktowe • z opaską sześciokątną i blokadą z uchwytem w kształcie litery T

22110.0840



Opis produktu

Trzpienie ustalające służą do indeksowania otworów. Uchwyt w kształcie litery "T" pozwala na obsługę np. w rękawicach ochronnych. Taka sama wysokość konstrukcji w przypadku wykonania z/bez blokady. Możliwość kompletnego wkręcenia trzpienia ustalającego dzięki nacięciu gwintu.

Materiał

Korpus

- Stal oksydowana

Zatrask

- Stal utwardzana

Gałka

- Tworzywo sztuczne (PA 6), czarne, matowe

Montaż

Długość mocowania można dopasować za pomocą pierścieni dystansowych (EH 22120.).

Działanie

Wyciągnąć uchwyt, przekręcić go o 90° i zabezpieczyć w położonym wewnątrz rowku ustalającym (sworzeń schowany). Pozycja wyraźnie zaznaczona przez położenie uchwyty "T".

Więcej informacji

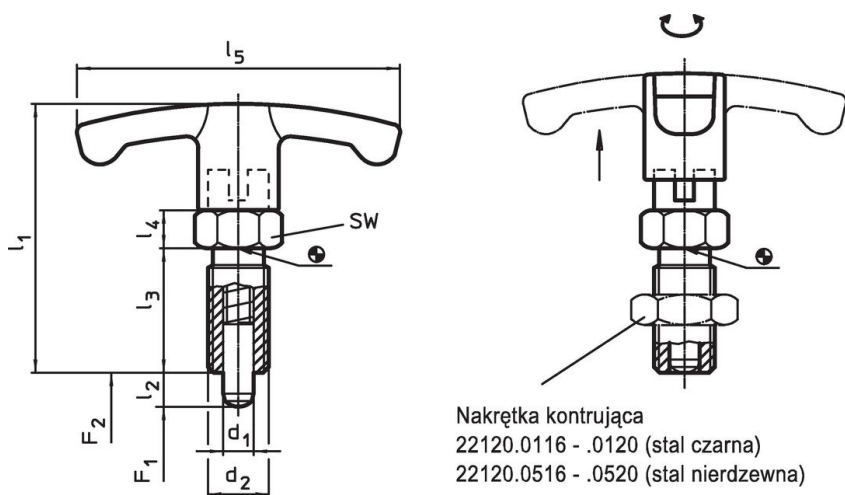
Uwagi

Pokrętła nie można zdemontować. Nakrętki ustalające należy zamawiać oddzielnie.

Inne produkty

- Elementy montażowe, do sworzni i trzpieni ustalających, odlew
- Tuleje mocujące, do śrub i trzpieni ustalających
- Pierścienie dystansowe, dla sworzni ustalających

Rysunek





Nakrętka kontrolująca
22120.0116 - .0120 (stal czarna)
22120.0516 - .0520 (stal nierdzewna)

Informacje do zamówienia

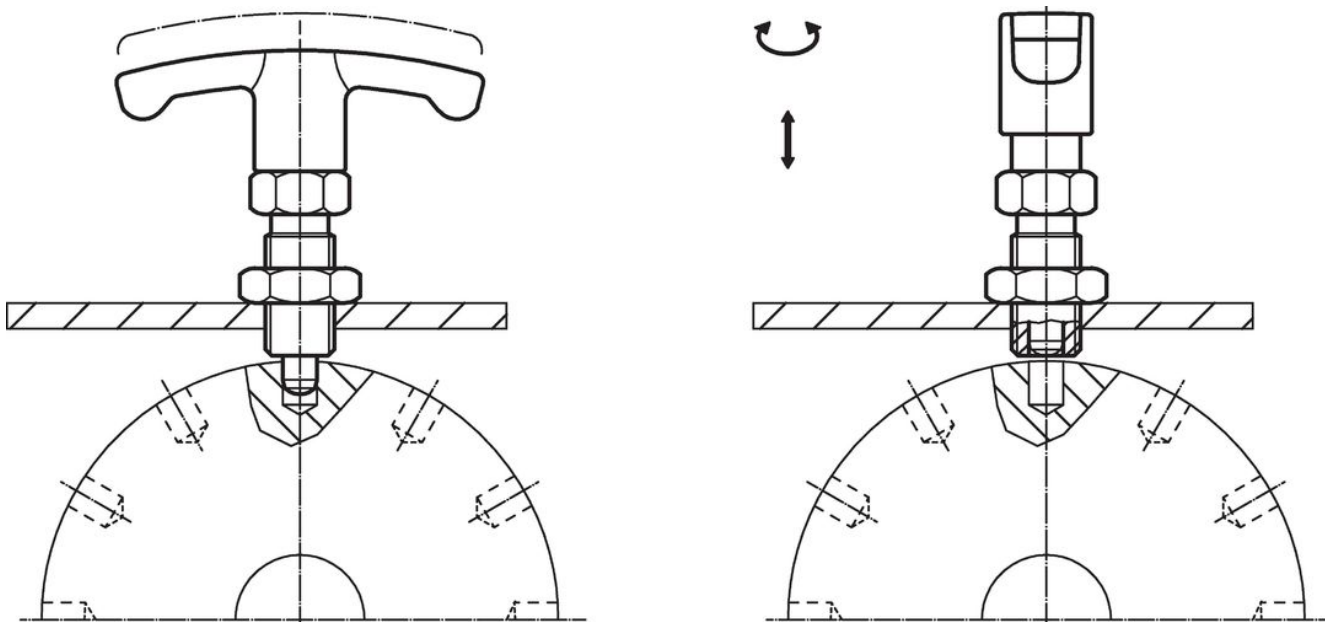
| Wymiary | | | | | | | SW | Siła sprężyny ¹⁾ | | Temperatura | | Ciężar | Nr art. |
|----------------|----------------|----------------|----------------|----------------|----------------|----------------|----------------|-----------------------------|------|-------------|------|--------|------------|
| d ₁ | l ₂ | d ₂ | l ₁ | l ₃ | l ₄ | l ₅ | F ₁ | F ₂ | min. | maks. | [g] | | |
| -0,02 | | -0,05 | | | | | ~ | ~ | | | [°C] | | |
| [mm] | | | | | | | [mm] | [N] | | [°C] | | [g] | |
| Stal | | | | | | | | | | | | | |
| 10 | 12 | M16 x 1,5 | 59 | 26 | 8 | 59 | 17 | 9,5 | 38 | -30 | 80 | 72 | 22110.0840 |

¹⁾ statystyczna wartość średnia

Aksesoria

| | Wymiary d ₂ [mm] | Rozmiar klucza [mm] |  [g] | Nr art. |
|---|-----------------------------------|------------------------|--|------------|
| nakrętki zabezpieczające ISO 8675 (DIN 439), Stal | | | | |
|  | M16 x 1,5 | 24 | 15,0 | 22120.0118 |

Przykład aplikacji



Zgodność

Zgodny z RoHS

Zawiera ołów - zgodny z wyjątkami 6a /6b /6c

Zawiera substancje SVHC > 0,1% mas.

Zawiera ołów – lista SVHC [REACH] z dnia 27.06.2024.

Zawiera substancje z Propozycja 65



Kontakt z ołowiem może powodować raka i bezpłodność
<https://www.P65Warnings.ca.gov/>

Wolny od minerałów konfliktu

Ten produkt nie zawiera żadnych substancji oznaczonych jako „minerały konfliktu”, takich jak tantal, cyna, złoto lub wolfram z Demokratycznej Republiki Konga lub krajów sąsiednich.