

## Sworznie ustalające kompaktowe • z kołnierzem sześciokątnym, z uchwytem w kształcie litery T

### 22110.0830



#### Opis produktu

Trzpienie ustalające służą do indeksowania otworów. Uchwyt w kształcie litery "T" pozwala na obsługę np. w rękawicach ochronnych. Taka sama wysokość konstrukcji w przypadku wykonania z/bez blokady. Możliwość kompletnego wkręcenia trzpienia ustalającego dzięki nacięciu gwintu.

#### Materiał

##### Korpus

- Stal oksydowana

##### Zatrząsk

- Stal utwardzana

##### Gałka

- Tworzywo sztuczne (PA 6), czarne, matowe

#### Montaż

Długość mocowania można dopasować za pomocą pierścieni dystansowych (EH 22120.).

#### Więcej informacji

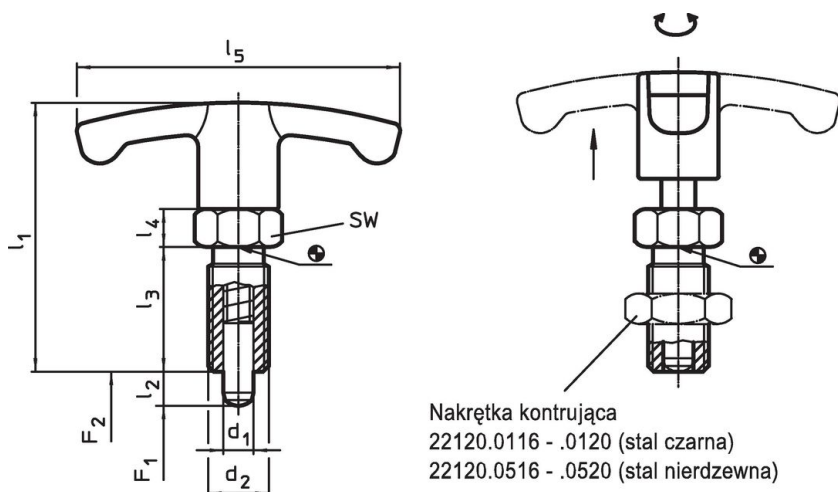
#### Uwagi

Pokrętła nie można zdemontować. Nakrętki ustalające należy zamawiać oddzielnie.

#### Inne produkty

- Elementy montażowe, do sworzni i trzpieni ustalających, odlew
- Tuleje mocujące, do śrub i trzpieni ustalających
- Pierścienie dystansowe, dla sworzni ustalających

#### Rysunek





#### Informacje do zamówienia

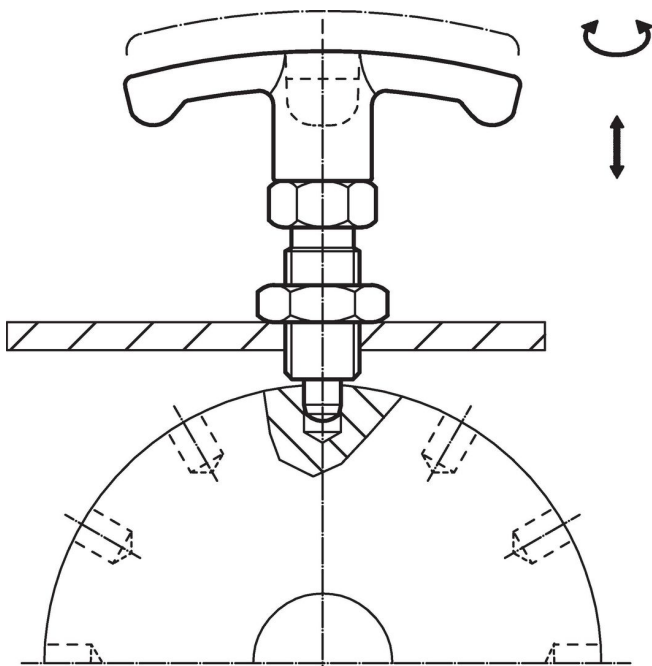
Wymiary							SW	Siła sprężyny <sup>1)</sup>		Temperatura		Masa	Nr art.
d <sub>1</sub>	l <sub>2</sub>	d <sub>2</sub>	l <sub>1</sub>	l <sub>3</sub>	l <sub>4</sub>	l <sub>5</sub>		F <sub>1</sub>	F <sub>2</sub>	min.	maks.		
-0,02 -0,05							[mm]	[N]	[N]	[°C]			
<b>Stal</b>													
12	15	M20 x 1,5	68	33	10	59	22	11,5	40	-30	80	121	22110.0830

<sup>1)</sup> statystyczna wartość średnia

## Akcesoria

	Wymiary d <sub>2</sub> [mm]	Rozmiar klucza [mm]	 [g]	Nr art.
nakrętki zabezpieczające ISO 8675 (DIN 439), Stal				
	M20 x 1,5	30	32,0	22120.0120

## Przykład aplikacji



## Zgodność

### Zgodny z RoHS

Zawiera ołów - zgodny z wyjątkami 6a /6b /6c

### Zawiera substancje SVHC > 0,1% mas.

Zawiera ołów – lista SVHC [REACH] z dnia 27.06.2024.

### Zawiera substancje z Propozycja 65



Kontakt z ołowiem może powodować raka i bezpłodność  
<https://www.P65Warnings.ca.gov/>

### Wolny od minerałów konfliktu

Ten produkt nie zawiera żadnych substancji oznaczonych jako „minerały konfliktu”, takich jak tantal, cyna, złoto lub wolfram z Demokratycznej Republiki Konga lub krajów sąsiednich.