

Sworznie ustalające, Mini-ustalacze • wersja podstawowa

22110.0646



Opis produktu

Nadaje się szczególnie do przykręcenia do części cienkościennych.
Wersja o najmniejszych wymiarach konstrukcyjnych.
Możliwość kompletnego wkręcenia trzpienia ustalającego dzięki nacięciu gwintu.

Materiał

Korpus

- Stal cynkowana galwanicznie

Zatrząsk

- Stal nierdzewna 1.4305

Gałka

- Tworzywo sztuczne (PA 6), czarne, matowe

Montaż

Montaż mini sworznia. Podniesienie gałki pozwala na odsłonięcie śruby sześciokątnej do montażu.

Długość mocowania można dopasować za pomocą pierścieni dystansowych (EH 22120.).

Działanie

W wersji z blokadą wyciąga się gałkę, przekręca o 30° i zabezpiecza w nacięciach blokujących.

Więcej informacji

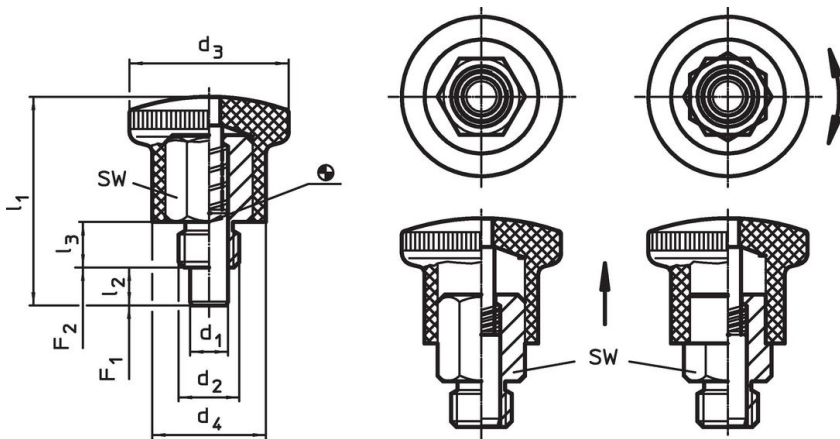
Uwagi

Pokrętła nie można zdemontować.

Inne produkty

- Pierścienie dystansowe, dla sworzni ustalających

Rysunek



Rysunek 1

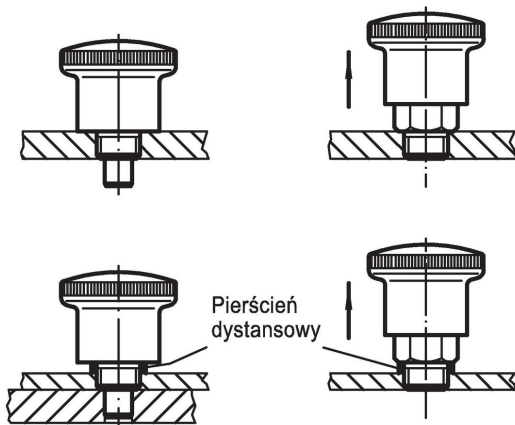
Rysunek 2

Informacje do zamówienia

| Wymiary | | | | | | | SW | Siła sprężyny ¹⁾ | | Temperatura | | Masa | Nr art. |
|-----------------------------|----------------|----------------|------------------------|----------------|------------------------|----------------|------|-----------------------------|----------------------------|--------------|---------------|------|------------|
| d ₁ h9 | d ₂ | d ₃ | d ₄ [mm] | l ₁ | l ₂ min. | l ₃ | [mm] | F ₁ ~ [N] | F ₂ ~ [N] | min. [°C] | maks. [°C] | | |
| z blokadą – rysunek 2, Stal | | | | | | | | | | | | | |
| 7 | M12 | 28 | 20 | 40,5 | 7 | 10 | 14 | 10 | 23 | -30 | 80 | 39 | 22110.0646 |

¹⁾ statystyczna wartość średnia

Przykład aplikacji



Zgodność

Zgodny z RoHS

Zawiera ołów - zgodny z wyjątkami 6a /6b /6c

Zawiera substancje SVHC > 0,1% mas.

Zawiera ołów – lista SVHC [REACH] z dnia 27.06.2024.

Zawiera substancje z Propozycja 65



Kontakt z ołowiem może powodować raka i bezpłodność
<https://www.P65Warnings.ca.gov/>

Wolny od minerałów konfliktu

Ten produkt nie zawiera żadnych substancji oznaczonych jako „minerały konfliktu”, takich jak tantal, cyna, złoto lub wolfram z Demokratycznej Republiki Konga lub krajów sąsiednich.