

## Sworznie ustalające, Mini-ustalacze • wersja podstawowa

22110.0616



### Opis produktu

Nadaje się szczególnie do przykręcenia do części cienkościennych.  
Wersja o najmniejszych wymiarach konstrukcyjnych.  
Możliwość kompletnego wkręcenia trzpienia ustalającego dzięki nacięciu gwintu.

### Materiał

#### Korpus

- Stal cynkowana galwanicznie

#### Zatrząsk

- Stal nierdzewna 1.4305

#### Gałka

- Tworzywo sztuczne (PA 6), czarne, matowe

### Montaż

Montaż mini sworznia. Podniesienie gałki pozwala na odsłonięcie śruby sześciokątnej do montażu.

Długość mocowania można dopasować za pomocą pierścieni dystansowych (EH 22120.).

### Działanie

W wersji z blokadą wyciąga się gałkę, przekręca o 30° i zabezpiecza w nacięciach blokujących.

### Więcej informacji

### Uwagi

Pokrętła nie można zdemontować.

### Inne produkty

- Pierścienie dystansowe, dla sworzni ustalających

### Rysunek



Rysunek 1

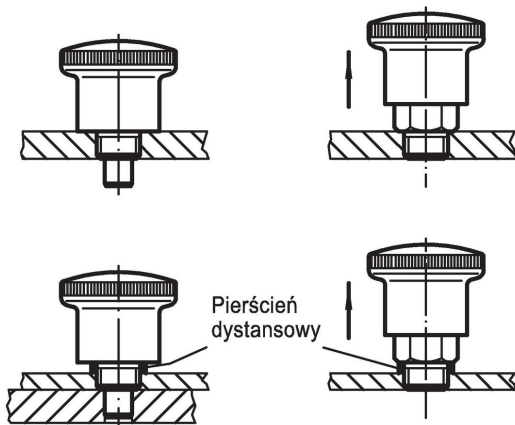
Rysunek 2

### Informacje do zamówienia

Wymiary							SW	Siła sprężyny <sup>1)</sup>		Temperatura		Masa	Nr art.
d <sub>1</sub> h9	d <sub>2</sub>	d <sub>3</sub>	d <sub>4</sub>	l <sub>1</sub>	l <sub>2</sub> min.	l <sub>3</sub>	[mm]	F <sub>1</sub> ~	F <sub>2</sub> ~	min.	maks.		
[mm]							[mm]	[N]		[°C]			
bez blokady – rysunek 1, Stal													
6	M12 x 1,5	28	20	40,5	7	10	14	10	23	-30	80	40	22110.0616

<sup>1)</sup> statystyczna wartość średnia

## Przykład aplikacji



## Zgodność

### Zgodny z RoHS

Zawiera ołów - zgodny z wyjątkami 6a /6b /6c

### Zawiera substancje SVHC > 0,1% mas.

Zawiera ołów – lista SVHC [REACH] z dnia 23.01.2024

### Zawiera substancje z Propozycja 65



Kontakt z ołowiem może powodować raka i bezpłodność  
<https://www.P65Warnings.ca.gov/>

### Wolny od minerałów konfliktu

Ten produkt nie zawiera żadnych substancji oznaczonych jako „minerały konfliktu”, takich jak tantal, cyna, złoto lub wolfram z Demokratycznej Republiki Konga lub krajów sąsiednich.