

Elementy montażowe • do sworzni i trzpieni ustalających, odlew

22110.0508



Opis produktu

System mocowań, alternatywa dla trzpieni oraz śrub mocujących. Może również być zastosowane jako gniazdo EH 22110.

Materiał

Wkręt bez łba

- Stal oksydowana z mosiężnym bolcem

Korpus

- Odlew cynkowy, pokryty tworzywem sztucznym, czarny

Montaż

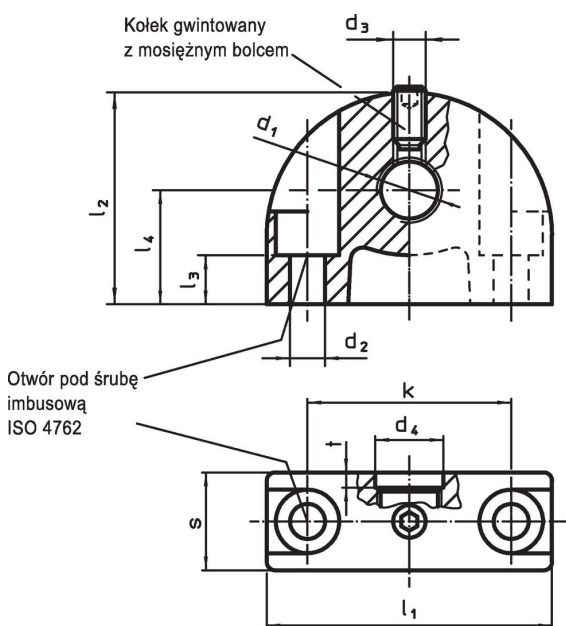
Gniazdo wykonania otworu gwintowanego d_1 jest jednostronne.

Więcej informacji

Inne produkty

- Tuleje mocujące, do śrub i trzpieni ustalających
- Tuleje pozycjonujące, do śrub i trzpieni ustalających

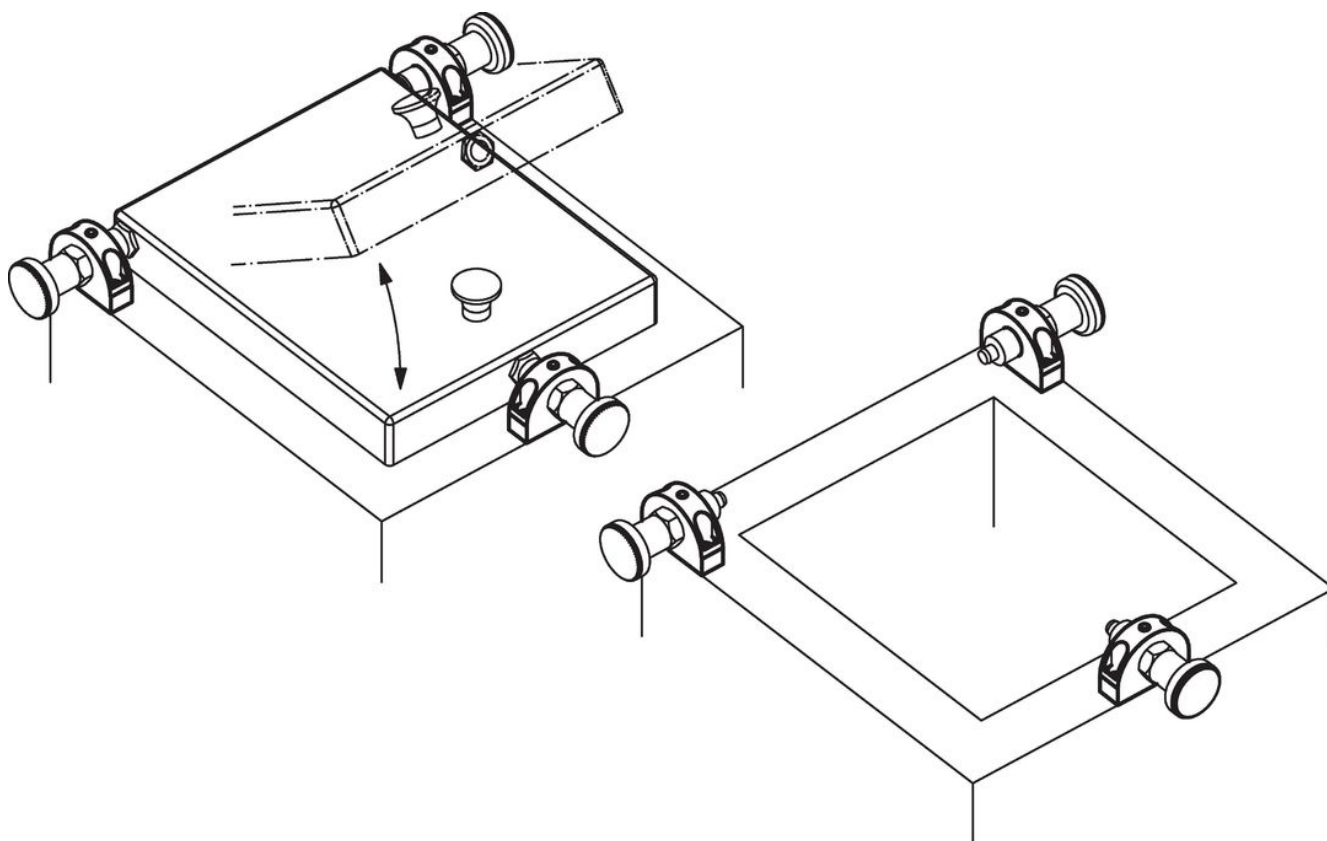
Rysunek



Informacje do zamówienia

Wymiary											maks. [°C]	[g]	Nr art.	
d_1	d_2	d_3	d_4	k	l_1	l_2	l_3	l_4	s	t				
otwór mocujący pionowy do zasuwy ustalającej														
M8	4,3	M4	8,2	25	35	26	6	14	12	2	100	40	22110.0508	

Przykład aplikacji



Zgodność

Zgodny z RoHS

Zawiera ołów - zgodny z wyjątkami 6a /6b /6c

Zawiera substancje SVHC > 0,1% mas.

Zawiera ołów – lista SVHC [REACH] z dnia 27.06.2024.

Zawiera substancje z Propozycja 65



Kontakt z ołowiem może powodować raka i bezpłodność
<https://www.P65Warnings.ca.gov/>

Wolny od minerałów konfliktu

Ten produkt nie zawiera żadnych substancji oznaczonych jako „minerały konfliktu”, takich jak tantal, cyna, złoto lub wolfram z Demokratycznej Republiki Konga lub krajów sąsiednich.