

Tuleje pozycjonujące • do śrub i trzpieni ustalających

22110.0480



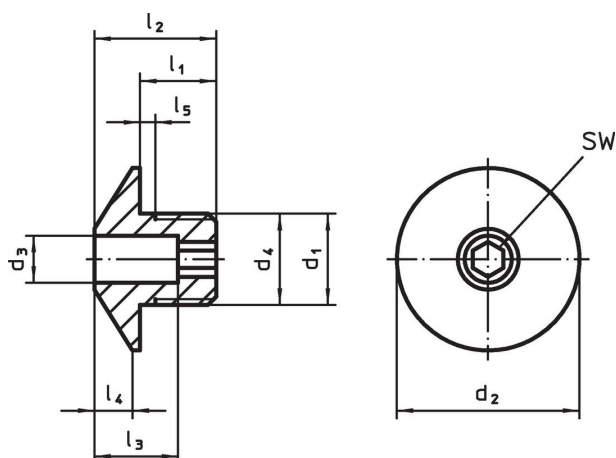
Opis produktu

Tuleje pozycjonujące pasują do trzpieni i śrub ustalających. Niskie zużycie dzięki utwardzanej i ruchomej kulce.

Material

- Stal nierdzewna, utwardzana

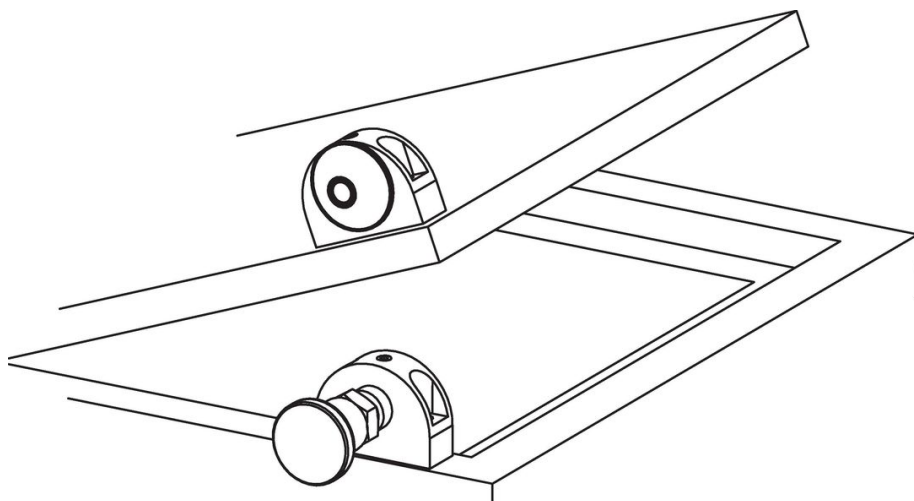
Rysunek



Informacje do zamówienia

d ₁	d ₃ +0,1	d ₂	Wymiary					l ₅ +0,5	Do sworzni [mm]	SW [mm]	[g]	Nr art.
			d ₄ -0,05	l ₁	l ₂	l ₃	l ₄					
Stal nierdzewna												
M16 x 1,5	10,2	32	16	12	20	13	7	1,5	10	6	34	22110.0480

Przykład aplikacji



Zgodność

Zgodny z RoHS

Zgodny zgodnie z Dyrektywą 2011/65/UE i Dyrektywą 2015/863

Nie zawiera substancji SVHC

Brak substancji SVHC o zawartości powyżej 0,1% mas. – lista SVHC z 23.01.2024.

Nie zawiera substancji Propozycji 65

Nie zawiera substancji z rozporządzenia Proposition 65.

<https://www.P65Warnings.ca.gov/>

Wolny od minerałów konfliktu

Ten produkt nie zawiera żadnych substancji oznaczonych jako „minerały konfliktu”, takich jak tantal, cyna, złoto lub wolfram z Demokratycznej Republiki Konga lub krajów sąsiednich.