

Tuleje pozycjonujące • do śrub i trzpieni ustalających

22110.0475



Opis produktu

Tuleje pozycjonujące pasują do trzpieni i śrub ustalających.
Niskie zużycie dzięki utwardzanej i ruchomej kulce.

Material

- Stal nierdzewna, utwardzana

Więcej informacji

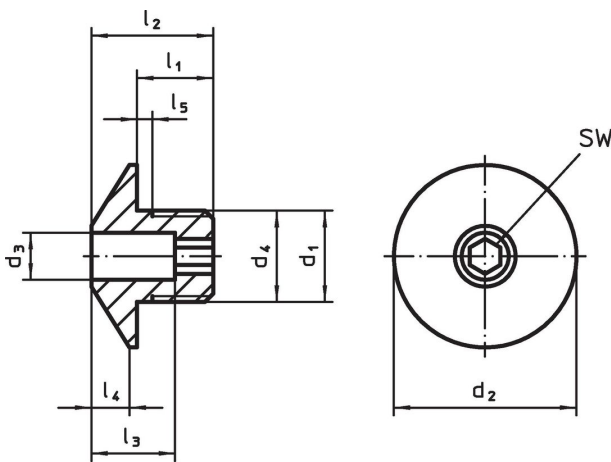
Uwagi

The thread is matched to the mounting blocks for index bolts and index plungers, die-cast (EH 22110.) and mounting blocks for index bolts and index plungers (EH 22120.).

Inne produkty

- Elementy montażowe, do sworzni i trzpieni ustalających, odlew
- Elementy montażowe, do śrub i trzpieni ustalających

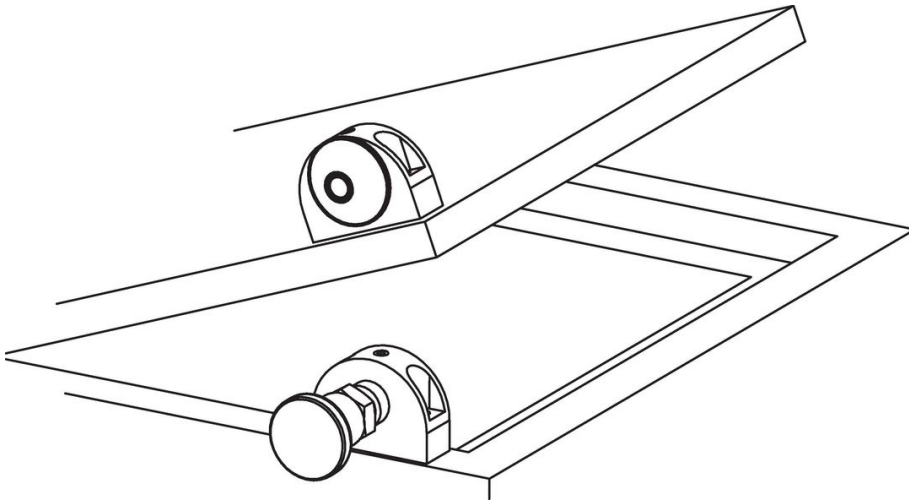
Rysunek



Informacje do zamówienia

d ₁	d ₃ +0,1	d ₂	d ₄ -0,05	Wymiary					Do sworzni [mm]	SW [mm]	📦 [g]	Nr art.
				l ₁	l ₂	l ₃	l ₄	l ₅ +0,5				
Stal nierdzewna												
M12 x 1,5	5,2	24	12	10	16	11	5	1,5	5	4	17	22110.0475

Przykład aplikacji



Zgodność

Zgodny z RoHS

Zgodny zgodnie z Dyrektywą 2011/65/UE i Dyrektywą 2015/863

Nie zawiera substancji SVHC

Brak substancji SVHC o zawartości powyżej 0,1% mas. – lista SVHC z 27.06.2024.

Nie zawiera substancji Propozycji 65

Nie zawiera substancji z rozporządzenia Proposition 65.

<https://www.P65Warnings.ca.gov/>

Wolny od minerałów konfliktu

Ten produkt nie zawiera żadnych substancji oznaczonych jako „minerały konfliktu”, takich jak tantal, cyna, złoto lub wolfram z Demokratycznej Republiki Konga lub krajów sąsiednich.