

Tuleje pozycjonujące • do śrub i trzpieni ustalających

22110.0470



Opis produktu

Tuleje pozycjonujące pasują do trzpieni i śrub ustalających.
Niskie zużycie dzięki utwardzanej i ruchomej kulce.

Material

- Stal utwardzana, oksydowana

Więcej informacji

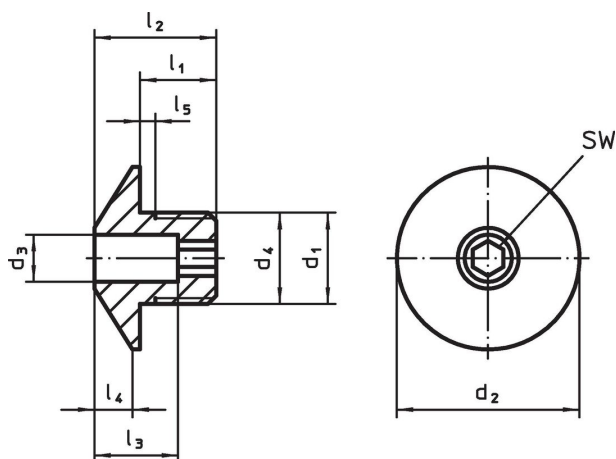
Uwagi

The thread is matched to the mounting blocks for index bolts and index plungers, die-cast (EH 22110.) and mounting blocks for index bolts and index plungers (EH 22120.).

Inne produkty

- Elementy montażowe, do sworzni i trzpieni ustalających, odlew
- Elementy montażowe, do śrub i trzpieni ustalających

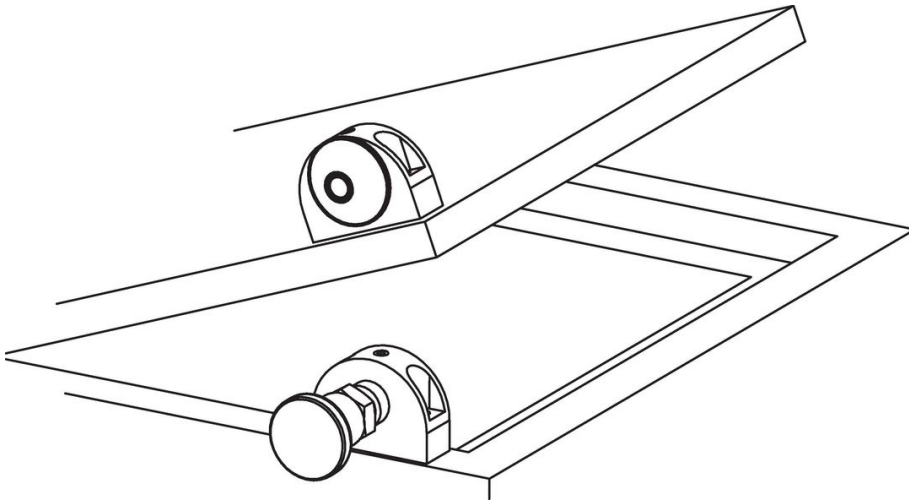
Rysunek



Informacje do zamówienia

d ₁	d ₃ +0,1	d ₂	Wymiary						Do sworzni [mm]	SW [mm]	📦 [g]	Nr art.
			d ₄ -0,05	l ₁	l ₂	l ₃	l ₄	l ₅ +0,5				
[mm]												
Stal												
M16 x 1,5	10,2	32	16	12	20	13	7	1,5	10	6	34	22110.0470

Przykład aplikacji



Zgodność

Zgodny z RoHS

Zawiera ołów - zgodny z wyjątkami 6a /6b /6c

Zawiera substancje SVHC > 0,1% mas.

Zawiera ołów – lista SVHC [REACH] z dnia 27.06.2024.

Zawiera substancje z Propozycja 65



Kontakt z ołowiem może powodować raka i bezpłodność
<https://www.P65Warnings.ca.gov/>

Wolny od minerałów konfliktu

Ten produkt nie zawiera żadnych substancji oznaczonych jako „minerały konfliktu”, takich jak tantal, cyna, złoto lub wolfram z Demokratycznej Republiki Konga lub krajów sąsiednich.