

## Tuleje pozycjonujące · do śrub i trzpieni ustalających

22110.0468



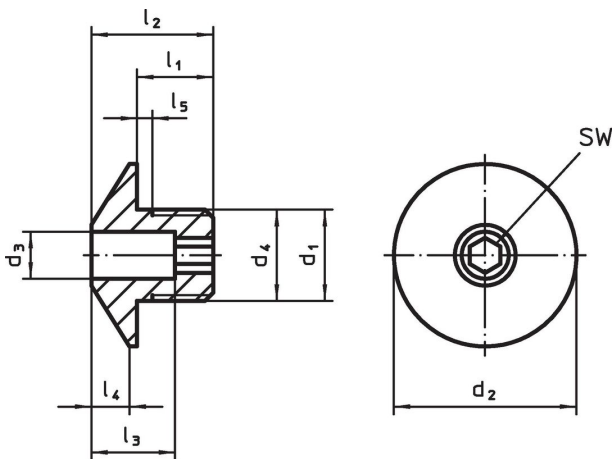
### Opis produktu

Tuleje pozycjonujące pasują do trzpieni i śrub ustalających. Niskie zużycie dzięki utwardzanej i ruchomej kulce.

### Material

- Stal utwardzana, oksydowana

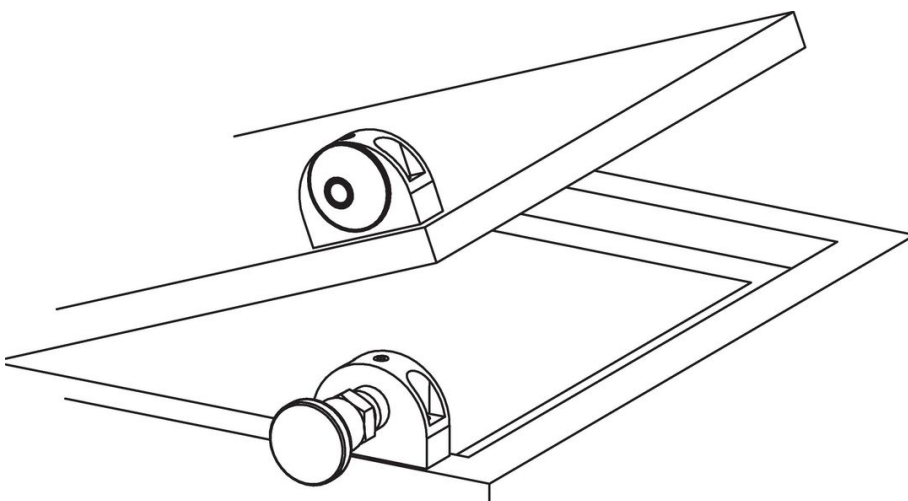
### Rysunek



### Informacje do zamówienia

d <sub>1</sub>	d <sub>3</sub> +0,1	d <sub>2</sub>	d <sub>4</sub> -0,05	Wymiary					Do sworzni [mm]	SW [mm]	[g]	Nr art.
				l <sub>1</sub>	l <sub>2</sub>	l <sub>3</sub>	l <sub>4</sub>	l <sub>5</sub> +0,5				
[mm]												
Stal												
M16 x 1,5	8,2	32	16	12	20	13	7	1,5	8	6	36	22110.0468

### Przykład aplikacji



## Zgodność

### Zgodny z RoHS

Zawiera ołów - zgodny z wyjątkami 6a /6b /6c

### Zawiera substancje SVHC > 0,1% mas.

Zawiera ołów – lista SVHC [REACH] z dnia 23.01.2024

### Zawiera substancje z Propozycja 65



Kontakt z ołowiem może powodować raka i bezpłodność  
<https://www.P65Warnings.ca.gov/>

### Wolny od minerałów konfliktu

Ten produkt nie zawiera żadnych substancji oznaczonych jako „minerały konfliktu”, takich jak tantal, cyna, złoto lub wolfram z Demokratycznej Republiki Konga lub krajów sąsiednich.