

Tuleje mocujące • do śrub i trzpieni ustalających

22110.0462



Opis produktu

Używany do mocowania i pozycjonowania trzpieni montażowych i wkrętów pozycjonujących. Przystosowane do mocowania 22110.0412 i 22110.0416.

Material

- Stal azotowana

Więcej informacji

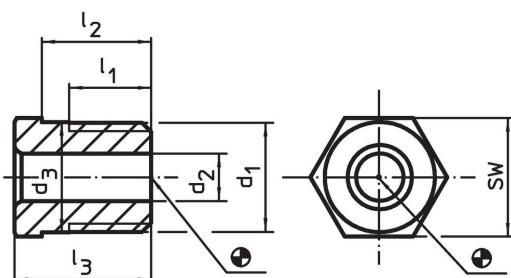
Uwagi

The thread is matched to the mounting blocks for index bolts and index plungers, die-cast (EH 22110.) and mounting blocks for index bolts and index plungers (EH 22120.).

Inne produkty

- Elementy montażowe, do sworzni i trzpieni ustalających, odlew
- Elementy montażowe, do śrub i trzpieni ustalających

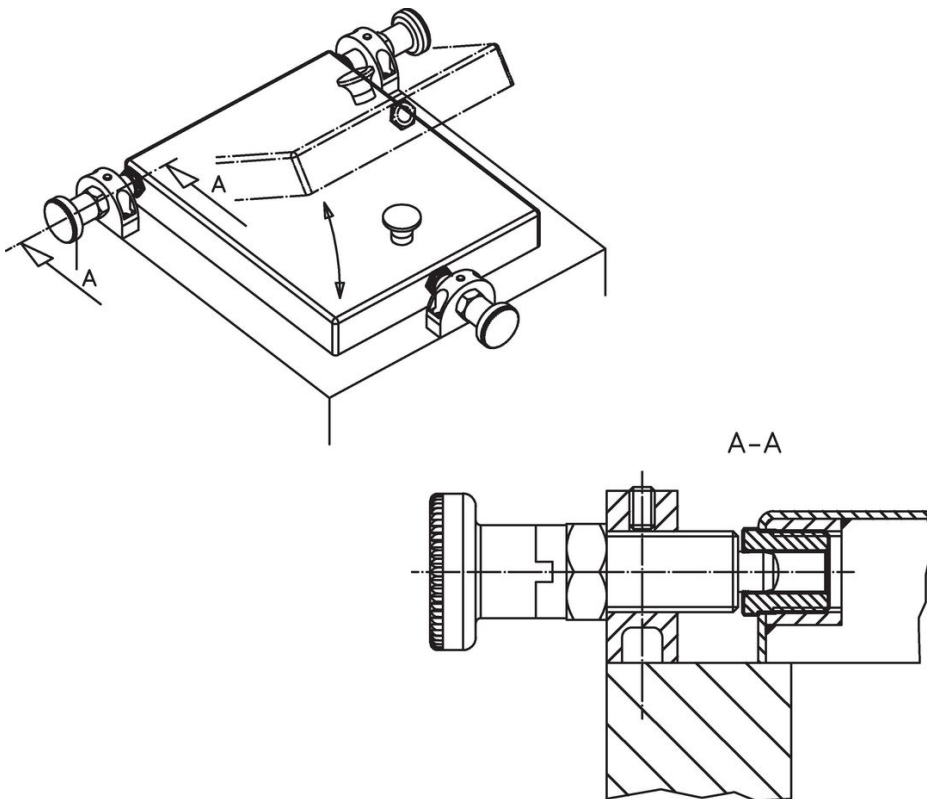
Rysunek



Informacje do zamówienia

d ₁	Wymiary					Do sworzni [mm]	SW [mm]	🌡️ maks. [°C]	🏗️ [g]	Nr art.
	d ₂ +0,1	d ₃ ±0,3	l ₁ min.	l ₂ -0,3	l ₃					
[mm]										
M16 x 1,5	12,2	16,1	11	12	15	12	17	250	9,1	22110.0462

Przykład aplikacji



Zgodność

Zgodny z RoHS

Zawiera ołów - zgodny z wyjątkami 6a /6b /6c

Zawiera substancje SVHC > 0,1% mas.

Zawiera ołów – lista SVHC [REACH] z dnia 27.06.2024.

Zawiera substancje z Propozycja 65



Kontakt z ołowiem może powodować raka i bezpłodność
<https://www.P65Warnings.ca.gov/>

Wolny od minerałów konfliktu

Ten produkt nie zawiera żadnych substancji oznaczonych jako „minerały konfliktu”, takich jak tantal, cyna, złoto lub wolfram z Demokratycznej Republiki Konga lub krajów sąsiednich.