

## Tuleje mocujące • do śrub i trzpieni ustalających

22110.0460



### Opis produktu

Używany do mocowania i pozycjonowania trzpieni montażowych i wkrętów pozycjonujących. Przystosowane do mocowania 22110.0412 i 22110.0416.

### Material

- Stal azotowana

### Więcej informacji

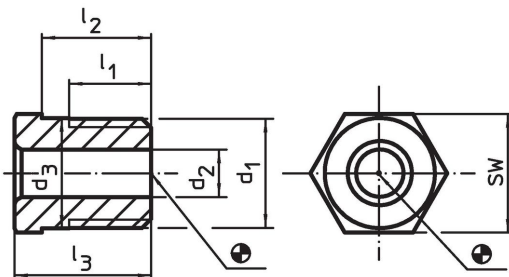
#### Uwagi

The thread is matched to the mounting blocks for index bolts and index plungers, die-cast (EH 22110.) and mounting blocks for index bolts and index plungers (EH 22120.).

#### Inne produkty

- Elementy montażowe, do sworzni i trzpieni ustalających, odlew
- Elementy montażowe, do śrub i trzpieni ustalających

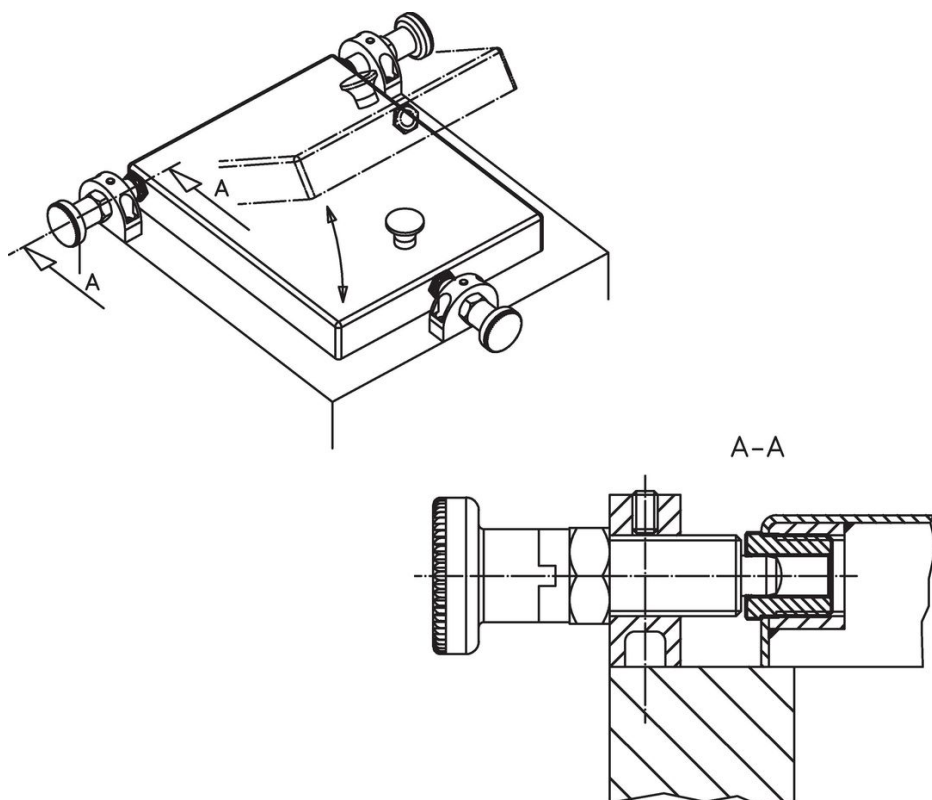
### Rysunek



### Informacje do zamówienia

d <sub>1</sub>	Wymiary					Do sworzni [mm]	SW [mm]	maks. [°C]	[g]	Nr art.
	d <sub>2</sub> +0,1	d <sub>3</sub> ±0,3	l <sub>1</sub> min.	l <sub>2</sub> -0,3	l <sub>3</sub>					
M16 x 1,5	10,2	16,1	11	12	15	10	17	250	14	22110.0460

## Przykład aplikacji



## Zgodność

### Zgodny z RoHS

Zawiera ołów - zgodny z wyjątkami 6a /6b /6c

### Zawiera substancje SVHC > 0,1% mas.

Zawiera ołów – lista SVHC [REACH] z dnia 27.06.2024.

### Zawiera substancje z Propozycja 65



Kontakt z ołowiem może powodować raka i bezpłodność  
<https://www.P65Warnings.ca.gov/>

### Wolny od minerałów konfliktu

Ten produkt nie zawiera żadnych substancji oznaczonych jako „minerały konfliktu”, takich jak tantal, cyna, złoto lub wolfram z Demokratycznej Republiki Konga lub krajów sąsiednich.