

Tuleje mocujące • do śrub i trzpieni ustalających

22110.0454



Opis produktu

Używany do mocowania i pozycjonowania trzpieni montażowych i wkrętów pozycjonujących. Przystosowane do mocowania 22110.0412 i 22110.0416.

Material

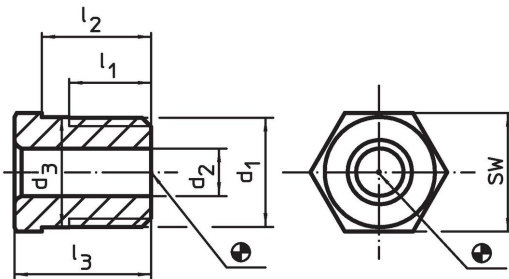
- Stal azotowana

Więcej informacji

Inne produkty

- Elementy montażowe, do sworzni i trzpieni ustalających, odlew

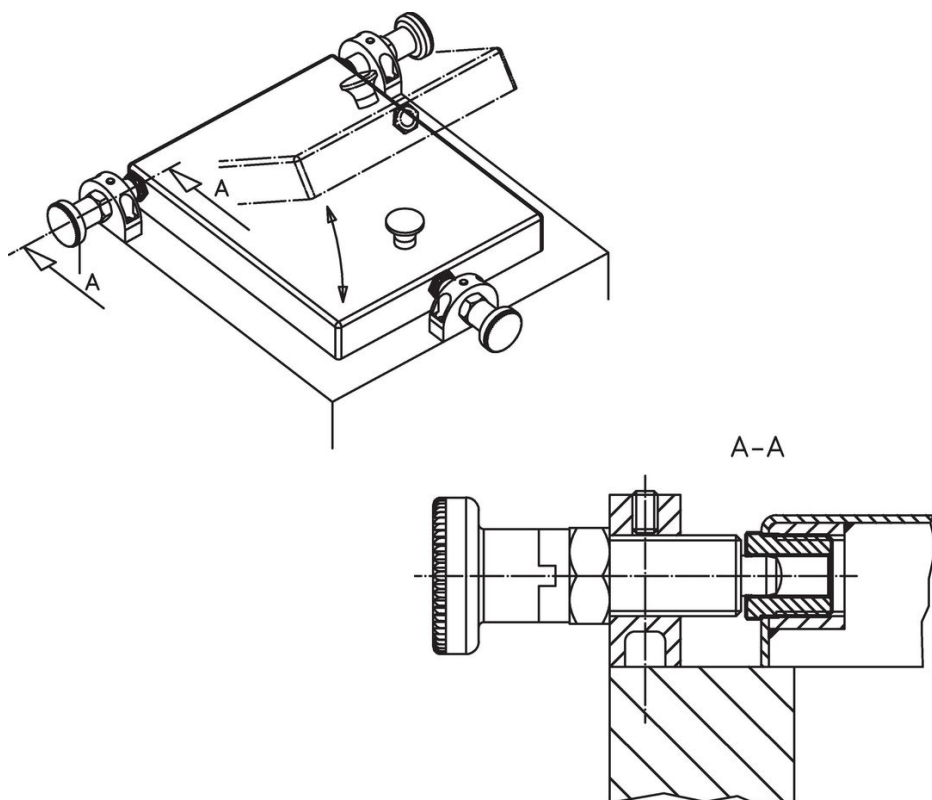
Rysunek



Informacje do zamówienia

| d ₁ | Wymiary | | | | | Do sworzni [mm] | SW [mm] | maks. [°C] | [g] | Nr art. |
|----------------|------------------------|------------------------|------------------------|------------------------|----------------|--------------------|------------|---------------|-----|------------|
| | d ₂ +0,1 | d ₃ ±0,3 | l ₁ min. | l ₂ -0,3 | l ₃ | | | | | |
| M12 x 1,5 | 4,2 | 12,1 | 9 | 10 | 13 | 4 | 13 | 250 | 10 | 22110.0454 |

Przykład aplikacji



Zgodność

Zgodny z RoHS

Zawiera ołów - zgodny z wyjątkami 6a /6b /6c

Zawiera substancje SVHC > 0,1% mas.

Zawiera ołów – lista SVHC [REACH] z dnia 23.01.2024

Zawiera substancje z Propozycja 65



Kontakt z ołowiem może powodować raka i bezpłodność
<https://www.P65Warnings.ca.gov/>

Wolny od minerałów konfliktu

Ten produkt nie zawiera żadnych substancji oznaczonych jako „minerały konfliktu”, takich jak tantal, cyna, złoto lub wolfram z Demokratycznej Republiki Konga lub krajów sąsiednich.