

Elementy montażowe • do sworzni i trzpieni ustalających, odlew

22110.0420



Opis produktu

System mocowań, alternatywa dla trzpieni oraz śrub mocujących. Może również być zastosowane jako gniazdo EH 22110.

Material

Wkręt bez łba

- Stal oksydowana z mosiężnym bolcem

Korpus

- Odlew cynkowy, pokryty tworzywem sztucznym, czarny

Montaż

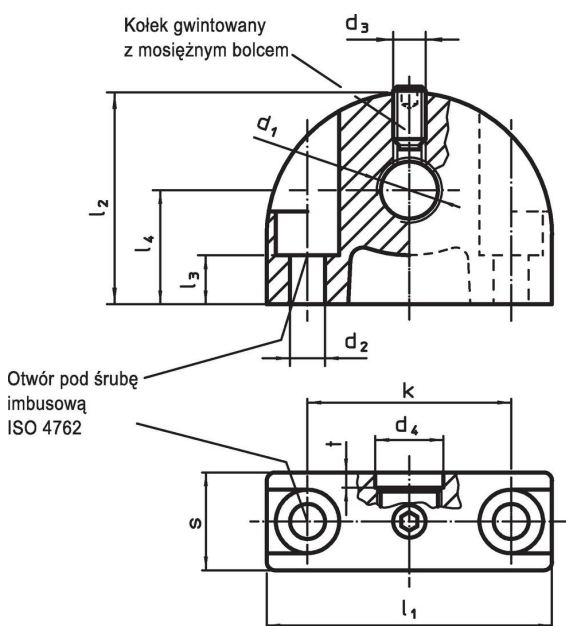
Gniazdo wykonania otworu gwintowanego d_1 jest jednostronne.

Więcej informacji

Inne produkty

- Tuleje mocujące, do śrub i trzpieni ustalających
- Tuleje pozycjonujące, do śrub i trzpieni ustalających

Rysunek



Informacje do zamówienia

Wymiary											maks. [°C]	[g]	Nr art.		
d_1	d_2	d_3	d_4	k	l_1	l_2	l_3	l_4	s	t					
otwór mocujący pionowy do zasuwy ustalającej															
M20 x 1,5	5,3	M5	20,2	35	47	34	15,5	18	14	3	100	68	22110.0420		

Przykład aplikacji



Zgodność

Zgodny z RoHS

Zgodny zgodnie z Dyrektywą 2011/65/UE i Dyrektywą 2015/863

Nie zawiera substancji SVHC

Brak substancji SVHC o zawartości powyżej 0,1% mas. – lista SVHC z 27.06.2024.

Nie zawiera substancji Propozycji 65

Nie zawiera substancji z rozporządzenia Proposition 65.

<https://www.P65Warnings.ca.gov/>

Wolny od minerałów konfliktu

Ten produkt nie zawiera żadnych substancji oznaczonych jako „minerały konfliktu”, takich jak tantal, cyna, złoto lub wolfram z Demokratycznej Republiki Konga lub krajów sąsiednich.