

## Elementy montażowe • do sworzni i trzpieni ustalających, odlew

22110.0416



### Opis produktu

System mocowań, alternatywa dla trzpieni oraz śrub mocujących. Może również być zastosowane jako gniazdo EH 22110.

### Materiał

#### Wkręt bez łba

- Stal oksydowana z mosiężnym bolcem

#### Korpus

- Odlew cynkowy, pokryty tworzywem sztucznym, czarny

### Montaż

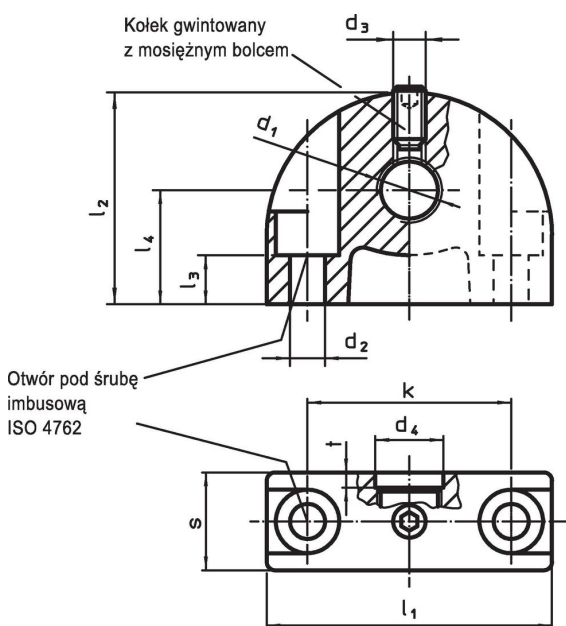
Gniazdo wykonania otworu gwintowanego  $d_1$  jest jednostronne.

### Więcej informacji

### Inne produkty

- Tuleje mocujące, do śrub i trzpieni ustalających
- Tuleje pozycjonujące, do śrub i trzpieni ustalających

### Rysunek



### Informacje do zamówienia

Wymiary											maks. [°C]	[g]	Nr art.		
$d_1$	$d_2$	$d_3$	$d_4$	k	$l_1$	$l_2$	$l_3$	$l_4$	s	t					
otwór mocujący pionowy do zasuwy ustalającej															
M16 x 1,5	5,3	M5	16,2	35	47	34	15,5	18	14	3	100	77	22110.0416		

## Przykład aplikacji



## Zgodność

### Zgodny z RoHS

Zgodny zgodnie z Dyrektywą 2011/65/UE i Dyrektywą 2015/863

### Nie zawiera substancji SVHC

Brak substancji SVHC o zawartości powyżej 0,1% mas. – lista SVHC z 27.06.2024.

### Nie zawiera substancji Propozycji 65

Nie zawiera substancji z rozporządzenia Proposition 65.

<https://www.P65Warnings.ca.gov/>

### Wolny od minerałów konfliktu

Ten produkt nie zawiera żadnych substancji oznaczonych jako „minerały konfliktu”, takich jak tantal, cyna, złoto lub wolfram z Demokratycznej Republiki Konga lub krajów sąsiednich.