

## Elementy montażowe • do sworzni i trzpieni ustalających, odlew

22110.0412



### Opis produktu

System mocowań, alternatywa dla trzpieni oraz śrub mocujących. Może również być zastosowane jako gniazdo EH 22110.

### Materiał

#### Wkręt bez łba

- Stal oksydowana z mosiężnym bolcem

#### Korpus

- Odlew cynkowy, pokryty tworzywem sztucznym, czarny

### Montaż

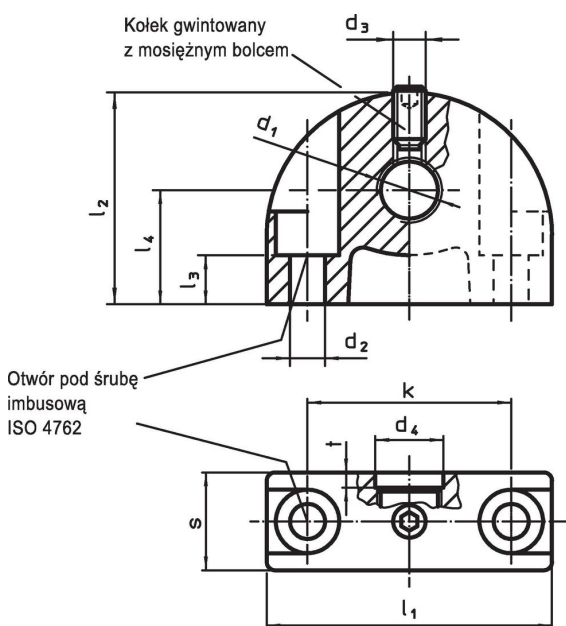
Gniazdo wykonania otworu gwintowanego  $d_1$  jest jednostronne.

### Więcej informacji

### Inne produkty

- Tuleje mocujące, do śrub i trzpieni ustalających
- Tuleje pozycjonujące, do śrub i trzpieni ustalających

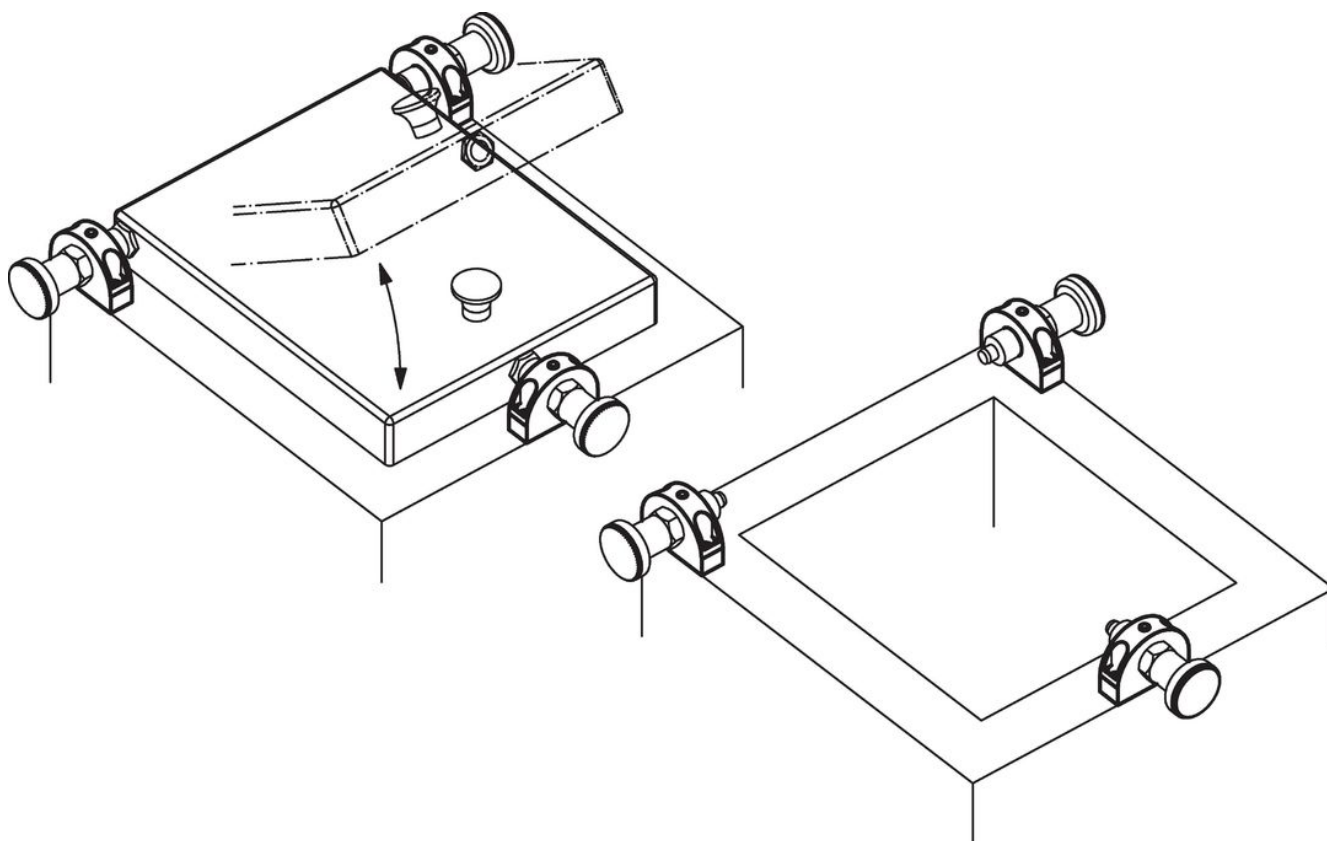
### Rysunek



### Informacje do zamówienia

Wymiary											maks. [°C]	[g]	Nr art.		
$d_1$	$d_2$	$d_3$	$d_4$	k	$l_1$	$l_2$	$l_3$	$l_4$	s	t					
otwór mocujący pionowy do zasuwy ustalającej															
M12 x 1,5	4,3	M4	12,2	25	35	26	11,5	14	12	3	100	41	22110.0412		

## Przykład aplikacji



## Zgodność

### Zgodny z RoHS

Zawiera ołów - zgodny z wyjątkami 6a /6b /6c

### Zawiera substancje SVHC > 0,1% mas.

Zawiera ołów – lista SVHC [REACH] z dnia 27.06.2024.

### Zawiera substancje z Propozycja 65



Kontakt z ołowiem może powodować raka i bezpłodność  
<https://www.P65Warnings.ca.gov/>

### Wolny od minerałów konfliktu

Ten produkt nie zawiera żadnych substancji oznaczonych jako „minerały konfliktu”, takich jak tantal, cyna, złoto lub wolfram z Demokratycznej Republiki Konga lub krajów sąsiednich.