

Sworznie ustalające · z kołnierzem montażowym, poziomym

22110.0350



Opis produktu

Trzpienie ustalające służą do indeksowania otworów.

Materiał

Obudowa

- Odlew cynkowy, pokryty tworzywem sztucznym, czarny

Zatrząsk

- Stal nierdzewna 1.4305

Gałka

- Tworzywo sztuczne (PA 6), czarne, matowe

Montaż

Montaż za pomocą podkładek ISO 7092

Działanie

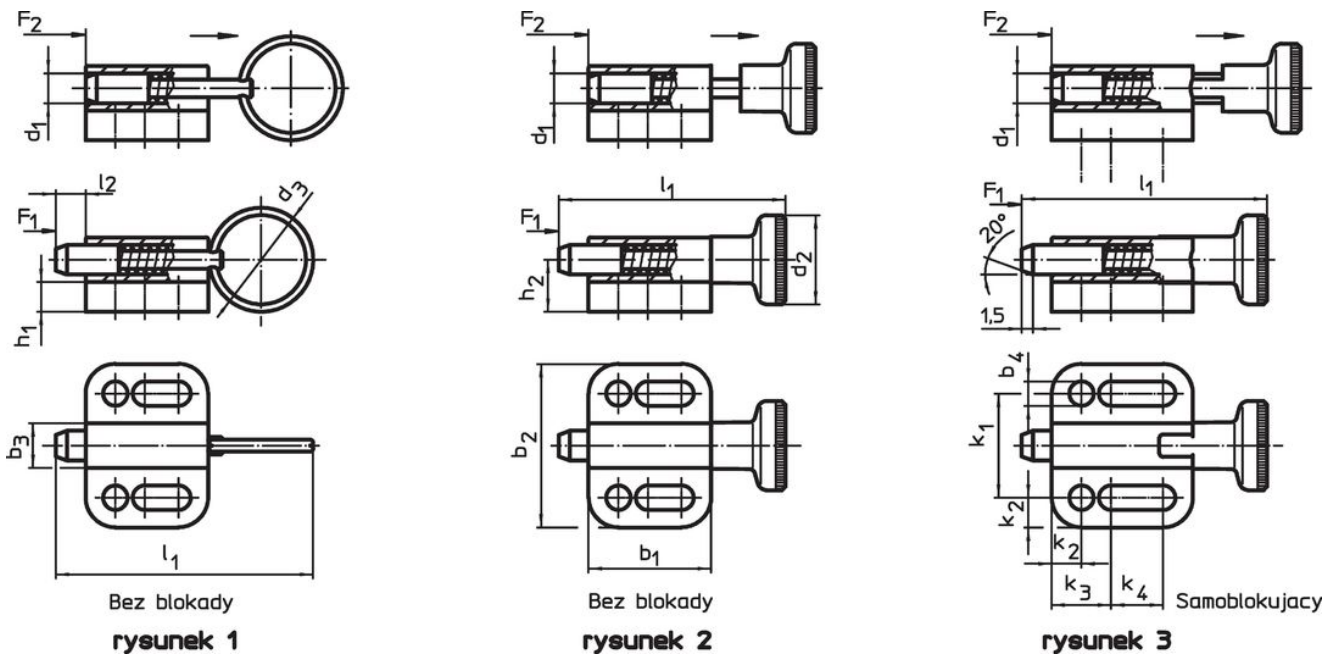
W wersji z blokadą przycisk wyciągnąć, przekrócić o 90° i zabezpieczyć w rowkach ustalających (sworznie schowany).

Więcej informacji

Uwagi

Pokrętła nie można zdemontować.

Rysunek

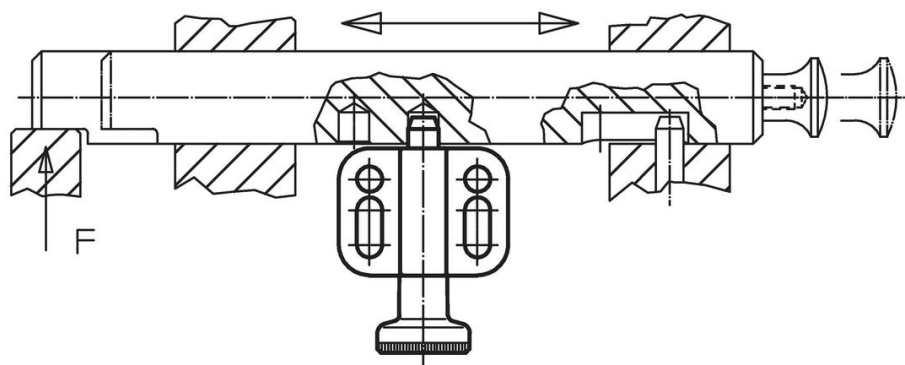


Informacje do zamówienia

Wymiary														Siła sprężyny ¹⁾		Temperatura		Ciężar	Nr art.
d ₁	d ₂	b ₁	b ₂	b ₃	b ₄	h ₁	h ₂	k ₁	k ₂	k ₃	k ₄	l ₁	l ₂	F ₁	F ₂	min.	maks.		
h11					-0,2			±0,05					min.		~	~	[°C]		
z gałką i blokadą – rysunek 3																			
10	25	40	39	14,5	6,5	6	14,5	27	6	15	18,5	72,5	10	4	25	-30	80	98	22110.0350

¹⁾ statystyczna wartość średnia

Przykład aplikacji



Zgodność

Zgodny z RoHS

Zgodny zgodnie z Dyrektywą 2011/65/UE i Dyrektywą 2015/863

Nie zawiera substancji SVHC

Brak substancji SVHC o zawartości powyżej 0,1% mas. – lista SVHC z 27.06.2024.

Nie zawiera substancji Propozycji 65

Nie zawiera substancji z rozporządzenia Proposition 65.

<https://www.P65Warnings.ca.gov/>

Wolny od minerałów konfliktu

Ten produkt nie zawiera żadnych substancji oznaczonych jako „minerały konfliktu”, takich jak tantal, cyna, złoto lub wolfram z Demokratycznej Republiki Konga lub krajów sąsiednich.