

## Sworznie ustalające · z kołnierzem montażowym, poziomym

22110.0305



### Opis produktu

Trzpienie ustalające służą do indeksowania otworów.

#### Materiał

#### Obudowa

- Odlew cynkowy, pokryty tworzywem sztucznym, czarny

#### Zatrząsk

- Stal nierdzewna 1.4305

#### Pierścień pociągowy

- Stal nierdzewna 1.4310

#### Montaż

Montaż za pomocą podkładek ISO 7092

#### Działanie

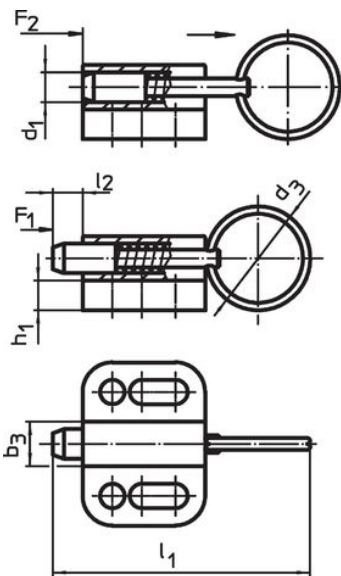
W wersji z blokadą przycisk wyciągnąć, przekrócić o 90° i zabezpieczyć w rowkach ustalających (sworznie schowany).

#### Więcej informacji

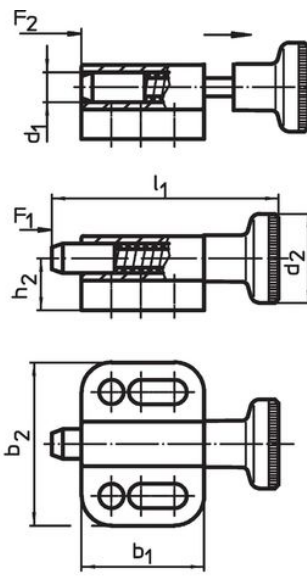
#### Uwagi

Pokrętła nie można zdemontować.

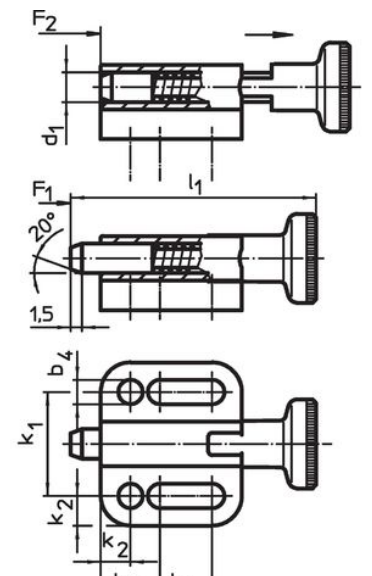
### Rysunek



Bez blokady  
rysunek 1



Bez blokady  
rysunek 2



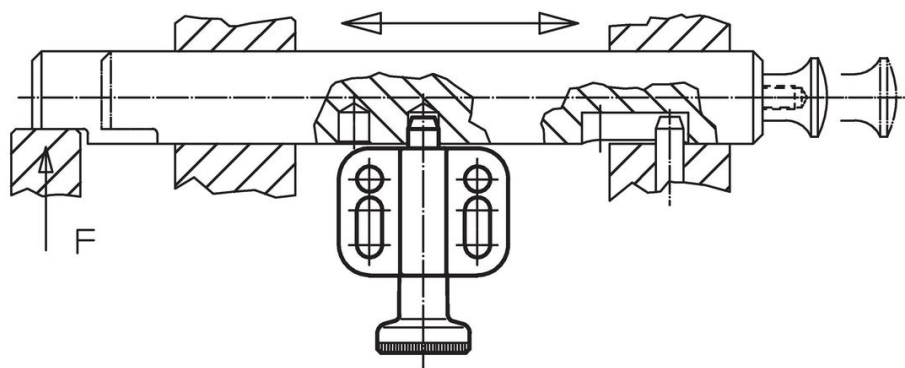
Samoblokujący  
rysunek 3

### Informacje do zamówienia

Wymiary														Siła sprężyny <sup>1)</sup>		🌡️	📦	Nr art.				
d <sub>1</sub>	d <sub>3</sub>	b <sub>1</sub>	b <sub>2</sub>	b <sub>3</sub>	b <sub>4</sub>	h <sub>1</sub>	h <sub>2</sub>	k <sub>1</sub>	k <sub>2</sub>	k <sub>3</sub>	k <sub>4</sub>	l <sub>1</sub>	l <sub>2</sub>	F <sub>1</sub>	F <sub>2</sub>	maks.	[g]					
h11					-0,2			±0,05					min.	~	~	[°C]						
[mm]																			[N]	[°C]	[g]	
z pierścieniem pociągowym, bez blokady – rysunek 1																						
5	18	22	28	8	4,3	4,5	9,5	18	5	10	7	45	5	5	24	100	21	22110.0305				

<sup>1)</sup> statystyczna wartość średnia

### Przykład aplikacji



### Zgodność

#### Zgodny z RoHS

Zgodny zgodnie z Dyrektywą 2011/65/UE i Dyrektywą 2015/863

#### Nie zawiera substancji SVHC

Brak substancji SVHC o zawartości powyżej 0,1% mas. – lista SVHC z 27.06.2024.

#### Nie zawiera substancji Propozycji 65

Nie zawiera substancji z rozporządzenia Proposition 65.

<https://www.P65Warnings.ca.gov/>

#### Wolny od minerałów konfliktu

Ten produkt nie zawiera żadnych substancji oznaczonych jako „minerały konfliktu”, takich jak tantal, cyna, złoto lub wolfram z Demokratycznej Republiki Konga lub krajów sąsiednich.