

Sworznie ustalające kompaktowe • z kołnierzem sześciokątnym i blokadą

22110.0235



Opis produktu

Trzpienie ustalające służą do indeksowania otworów.
Taka sama wysokość konstrukcji w przypadku wykonania z/bez blokady.
Możliwość kompletnego wkręcenia trzpienia ustalającego dzięki nacięciu gwintu.

Materiał

Korpus

- Stal nierdzewna 1.4305

Zatrask

- Stal nierdzewna 1.4305, niklowana

Gałka

- Tworzywo sztuczne (PA 6), czarne, matowe

Montaż

Długość mocowania można dopasować za pomocą pierścieni dystansowych (EH 22120.).

Działanie

Wyciągnąć przycisk, przekrócić go o 90° i zabezpieczyć w położonym wewnątrz rowku ustalającym (sworznie schowany).

Więcej informacji

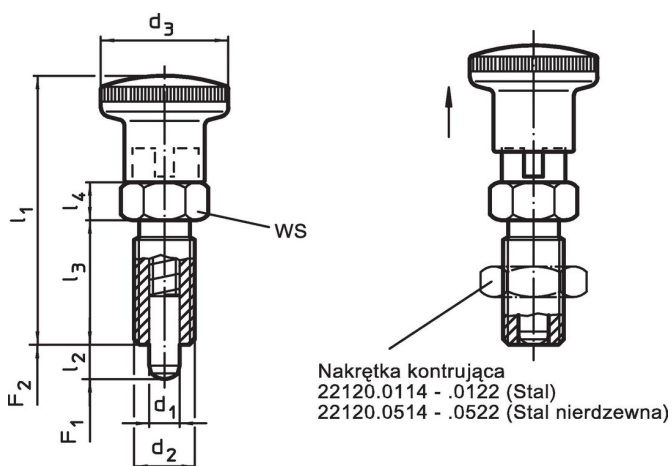
Uwagi

Pokrętła nie można zdemontować.
Nakrętki ustalające należy zamawiać oddzielnie.

Inne produkty

- Elementy montażowe, do sworzni i trzpieni ustalających, odlew
- Tuleje mocujące, do śrub i trzpieni ustalających
- Pierścienie dystansowe, dla sworzni ustalających

Rysunek




Informacje do zamówienia

d ₁ -0,02 -0,05	d ₂	Wymiary					SW [mm]	Siła sprężyny ¹⁾		min. maks.		[g]	Nr art.
		l ₂ min.	d ₃	l ₁	l ₃	l ₄		F ₁ ~	F ₂ ~	[°C]			
z pokrętłem, czarne, Stal nierdzewna													
10	M16 x 1,5	12	28	58	26	8	17	9,5	38	-30	80	69	22110.0235

¹⁾ statystyczna wartość średnia

Akcesoria

	Wymiary	Rozmiar klucza	[g]	Nr art.
	d ₂ [mm]	[mm]		
nakrętki zabezpieczające ISO 8675 (DIN 439), Stal nierdzewna				
	M16 x 1,5	24	15,0	22120.0518

Przykład aplikacji



Zgodność

Zgodny z RoHS

Zgodny zgodnie z Dyrektywą 2011/65/UE i Dyrektywą 2015/863

Nie zawiera substancji SVHC

Brak substancji SVHC o zawartości powyżej 0,1% mas. – lista SVHC z 27.06.2024.

Nie zawiera substancji Propozycji 65

Nie zawiera substancji z rozporządzenia Proposition 65.

<https://www.P65Warnings.ca.gov/>

Wolny od minerałów konfliktu

Ten produkt nie zawiera żadnych substancji oznaczonych jako „minerały konfliktu”, takich jak tantal, cyna, złoto lub wolfram z Demokratycznej Republiki Konga lub krajów sąsiednich.