

## Sworznie ustalające kompaktowe • z kołnierzem sześciokątnym i blokadą

22110.0227



### Opis produktu

Trzpień ustalające służą do indeksowania otworów.  
Taka sama wysokość konstrukcji w przypadku wykonania z/bez blokady.  
Możliwość kompletnego wkręcenia trzpienia ustalającego dzięki nacięciu gwintu.

### Materiał

#### Korpus

- Stal nierdzewna 1.4305

#### Zatrząsk

- Stal nierdzewna 1.4305, niklowana

#### Gałka

- Tworzywo sztuczne (PA 6), czarne, matowe

### Montaż

Długość mocowania można dopasować za pomocą pierścieni dystansowych (EH 22120.).

### Działanie

Wyciągnąć przycisk, przekrócić go o 90° i zabezpieczyć w położonym wewnątrz rowku ustalającym (sworznie schowany).

### Więcej informacji

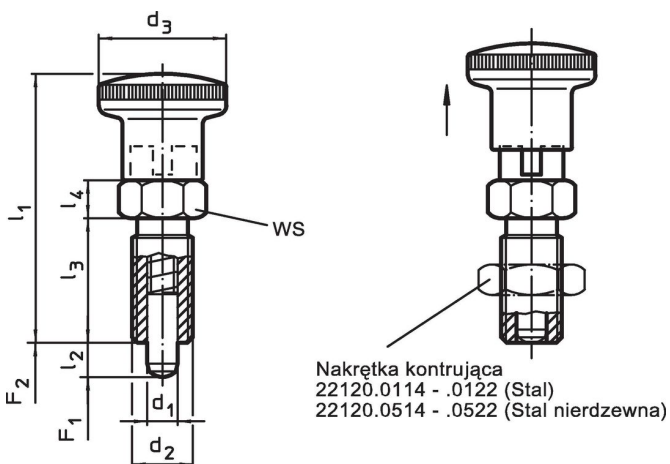
### Uwagi

Pokrętła nie można zdemontować.  
Nakrętki ustalające należy zamawiać oddzielnie.



### Inne produkty

- Elementy montażowe, do sworzni i trzpieni ustalających, odlew
- Tuleje mocujące, do śrub i trzpieni ustalających
- Pierścienie dystansowe, dla sworzni ustalających

### Rysunek





### Informacje do zamówienia

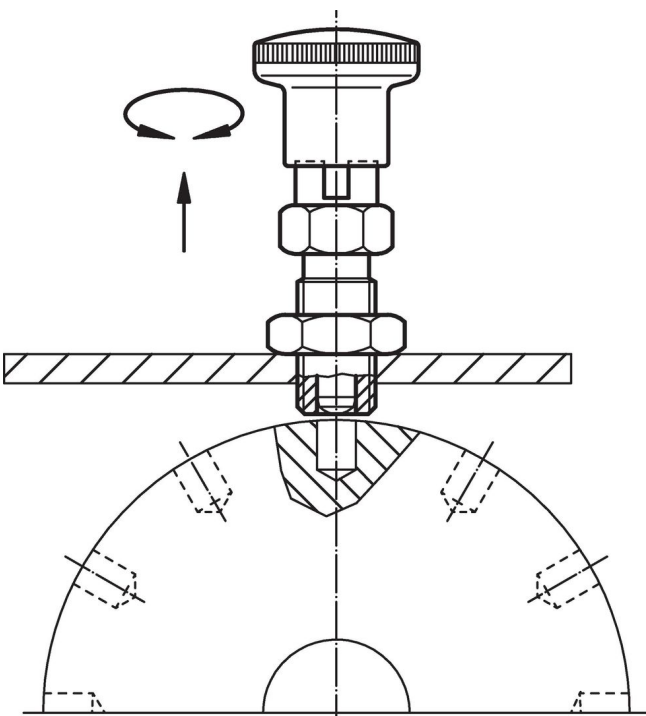
| Wymiary                              |                |                        |                |                |                |                | SW   | Siła sprężyny <sup>1)</sup> |                     |  |       |  | Nr art.    |
|--------------------------------------|----------------|------------------------|----------------|----------------|----------------|----------------|------|-----------------------------|---------------------|---|-------|---|------------|
| d <sub>1</sub>                       | d <sub>2</sub> | l <sub>2</sub><br>min. | d <sub>3</sub> | l <sub>1</sub> | l <sub>3</sub> | l <sub>4</sub> |      | F <sub>1</sub><br>~         | F <sub>2</sub><br>~ | min.  | maks. |   |            |
| [mm]                                 |                |                        |                |                |                |                | [mm] | [N]                         |                     | [°C]  |       |   |            |
| z pokrętłem, czarne, Stal nierdzewna |                |                        |                |                |                |                |      |                             |                     |   |       |   |            |
| 5                                    | M10 x 1        | 8                      | 19             | 40             | 18             | 6              | 12   | 5                           | 18                  | -30   | 80    | 20  | 22110.0227 |

<sup>1)</sup> statystyczna wartość średnia

### Akcesoria

|   | Wymiary<br>d <sub>2</sub><br>[mm] | Rozmiar klucza<br>[mm] |  | Nr art.    |
|---|-----------------------------------|------------------------|---|------------|
| nakrętki zabezpieczające ISO 8675 (DIN 439), Stal nierdzewna                      |                                   |                        |   |            |
|  | M10 x 1                           | 16                     | 5,2   | 22120.0515 |

### Przykład aplikacji



## Zgodność

### Zgodny z RoHS

Zgodny zgodnie z Dyrektywą 2011/65/UE i Dyrektywą 2015/863

### Nie zawiera substancji SVHC

Brak substancji SVHC o zawartości powyżej 0,1% mas. – lista SVHC z 27.06.2024.

### Nie zawiera substancji Propozycji 65

Nie zawiera substancji z rozporządzenia Proposition 65.

<https://www.P65Warnings.ca.gov/>

### Wolny od minerałów konfliktu

Ten produkt nie zawiera żadnych substancji oznaczonych jako „minerały konfliktu”, takich jak tantal, cyna, złoto lub wolfram z Demokratycznej Republiki Konga lub krajów sąsiednich.