

Sworznie ustalające kompaktowe • z kołnierzem sześciokątnym i blokadą

22110.0223



Opis produktu

Trzpienie ustalające służą do indeksowania otworów.
Taka sama wysokość konstrukcji w przypadku wykonania z/bez blokady.
Możliwość kompletnego wkręcenia trzpienia ustalającego dzięki nacięciu gwintu.

Materiał

Korpus

- Stal nierdzewna 1.4305

Zatrask

- Stal nierdzewna 1.4305, niklowana

Gałka

- Tworzywo sztuczne (PA 6), czarne, matowe

Montaż

Długość mocowania można dopasować za pomocą pierścieni dystansowych (EH 22120.).

Działanie

Wyciągnąć przycisk, przekrócić go o 90° i zabezpieczyć w położonym wewnątrz rowku ustalającym (sworznie schowany).

Więcej informacji

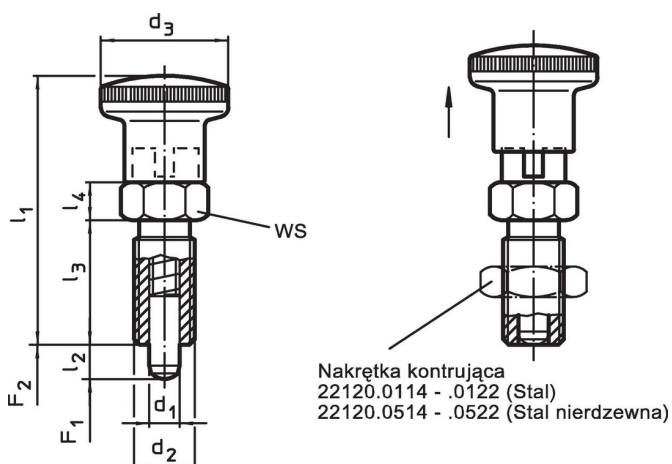
Uwagi

Pokrętła nie można zdemontować.
Nakrętki ustalające należy zamawiać oddzielnie.

Inne produkty

- Elementy montażowe, do sworzni i trzpieni ustalających, odlew
- Tuleje mocujące, do śrub i trzpieni ustalających
- Pierścienie dystansowe, dla sworzni ustalających

Rysunek




Informacje do zamówienia

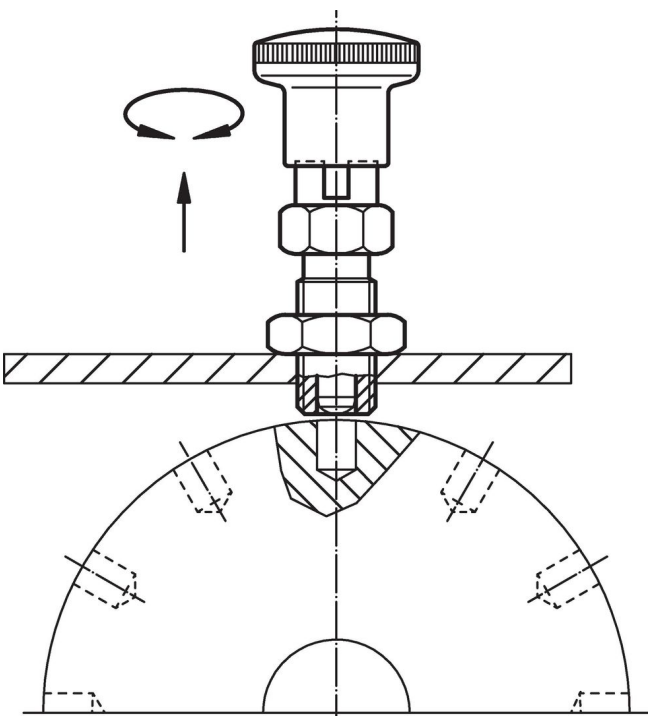
Wymiary							SW	Siła sprężyny ¹⁾		Temperatura		Masa	Nr art.
d ₁	d ₂	l ₂ min.	d ₃	l ₁	l ₃	l ₄		F ₁ ~	F ₂ ~	min.	maks.		
[mm]							[mm]	[N]		[°C]			
z pokrętłem, czarne, Stal nierdzewna													
4	M8 x 1	4	16	35	16	5	10	4,5	12	-30	80	12	22110.0223

¹⁾ statystyczna wartość średnia

Akcesoria

	Wymiary d ₂ [mm]	Rozmiar klucza [mm]	Masa [g]	Nr art.
nakrętki zabezpieczające ISO 8675 (DIN 439), Stal nierdzewna				
	M 8 x 1	13	2,7	22120.0514

Przykład aplikacji



Zgodność

Zgodny z RoHS

Zgodny zgodnie z Dyrektywą 2011/65/UE i Dyrektywą 2015/863

Nie zawiera substancji SVHC

Brak substancji SVHC o zawartości powyżej 0,1% mas. – lista SVHC z 27.06.2024.

Nie zawiera substancji Propozycji 65

Nie zawiera substancji z rozporządzenia Proposition 65.

<https://www.P65Warnings.ca.gov/>

Wolny od minerałów konfliktu

Ten produkt nie zawiera żadnych substancji oznaczonych jako „minerały konfliktu”, takich jak tantal, cyna, złoto lub wolfram z Demokratycznej Republiki Konga lub krajów sąsiednich.