

Sworznie ustalające kompaktowe • z kołnierzem sześciokątnym

22110.0143



Opis produktu

Trzpień ustalający służy do indeksowania otworów.
Taka sama wysokość konstrukcji w przypadku wykonania z/bez blokady.
Możliwość kompletnego wkręcenia trzpienia ustalającego dzięki nacięciu gwintu.

Materiał

Korpus

- Stal oksydowana

Zatrząsk

- Stal utwardzana

Montaż

Długość mocowania można dopasować za pomocą pierścieni dystansowych (EH 22120.).

Więcej informacji

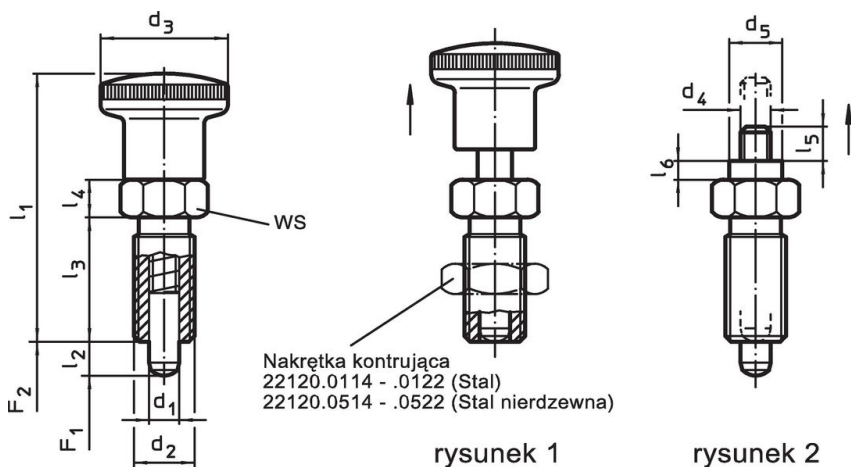
Uwagi

Pokrętła nie można zdemontować.
Nakrętki ustalające należy zamawiać oddzielnie.

Inne produkty

- Elementy montażowe, do sworzni i trzpieni ustalających, odlew
- Tuleje mocujące, do śrub i trzpieni ustalających
- Pierścienie dystansowe, dla sworzni ustalających

Rysunek




Informacje do zamówienia

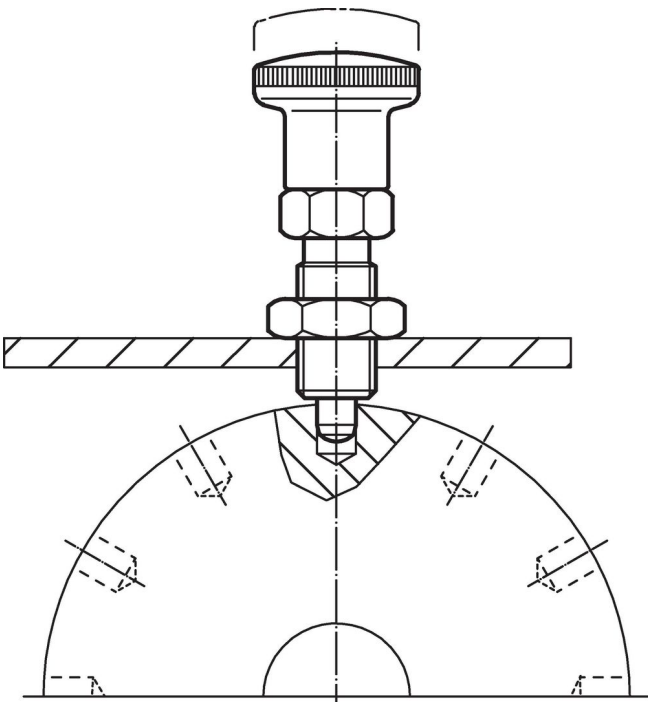
Wymiary									SW	Siła sprężyny ¹⁾		maks.	[g]	Nr art.
d ₁	d ₂	l ₂ min.	d ₄	d ₅	l ₃	l ₄	l ₅	l ₆		F ₁	F ₂			
-0,02										~	~			
-0,05														
[mm]									[mm]	[N]				
bez gałki – rysunek 2, Stal														
4	M8 x 1	4	M3	7	16	5	4,5	2,5	10	4,5	12	250	9	22110.0143

¹⁾ statystyczna wartość średnia

Akcesoria

	Wymiary d ₂ [mm]	Rozmiar klucza [mm]	[g]	Nr art.
nakrętki zabezpieczające ISO 8675 (DIN 439), Stal				
	M 8 x 1	13	2,7	22120.0114

Przykład aplikacji



Zgodność

Zgodny z RoHS

Zawiera ołów - zgodny z wyjątkami 6a /6b /6c

Zawiera substancje SVHC > 0,1% mas.

Zawiera ołów – lista SVHC [REACH] z dnia 27.06.2024.

Zawiera substancje z Propozycja 65



Kontakt z ołowiem może powodować raka i bezpłodność
<https://www.P65Warnings.ca.gov/>

Wolny od minerałów konfliktu

Ten produkt nie zawiera żadnych substancji oznaczonych jako „minerały konfliktu”, takich jak tantal, cyna, złoto lub wolfram z Demokratycznej Republiki Konga lub krajów sąsiednich.