

Sworznie ustalające, Mini-ustalacze

22110.0038



Opis produktu

Nadaje się szczególnie do przykręcenia do części cienkościennych.
Wersja o najmniejszych wymiarach konstrukcyjnych.

Materiał

Korpus

- Stal cynkowana galwanicznie

Zatrząsk

- Stal nierdzewna 1.4305

Gałka

- Tworzywo sztuczne (PA 6), czarne, matowe

Montaż

Montaż mini sworzni. Podniesienie gałki pozwala na odsłonięcie śruby sześciokątnej do montażu.

Długość mocowania można dopasować za pomocą pierścieni dystansowych (EH 22120.).

Działanie

W wersji z blokadą wyciąga się gałkę, przekręca o 30° i zabezpiecza w nacięciach blokujących.

Więcej informacji

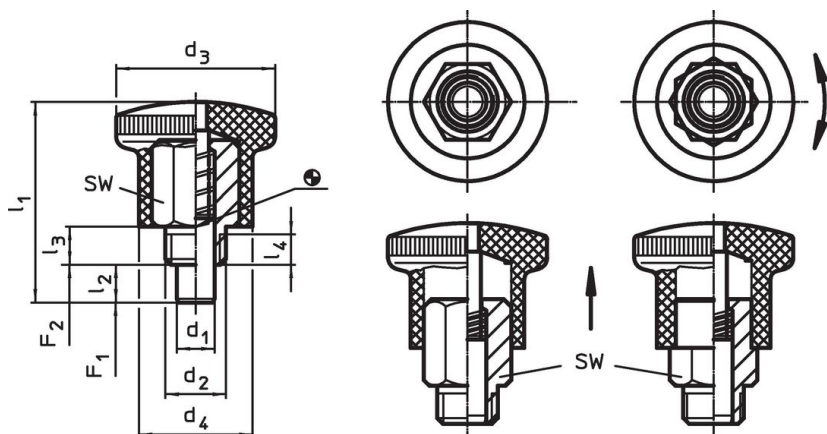
Uwagi

Pokrętła nie można zdemontować.

Inne produkty

- Pierścienie dystansowe, dla sworzni ustalających

Rysunek



Rysunek 1

Rysunek 2

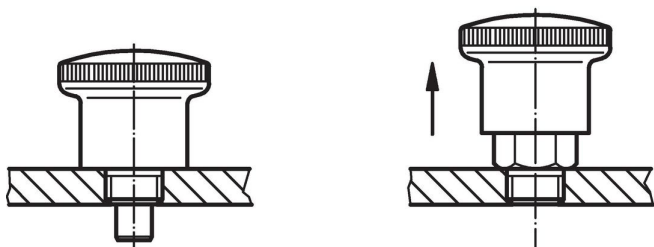
Informacje do zamówienia

Wymiary								SW	Siła sprężyny ¹⁾		Temperatura		Ciężar	Nr art.
d ₁	d ₂	d ₃	d ₄	l ₁	l ₂ min.	l ₃	l ₄ min.		F ₁ ~	F ₂ ~	min.	maks.		
0 -0,06														
[mm]								[mm]	[N]		[°C]		[g]	
z blokadą, pokrętło czarne – rysunek 2, Stal														
6	M10 x 1	25	18	34	7	7	4,5	12	5	18	-30	80	24	22110.0038

¹⁾ statystyczna wartość średnia

Przykład aplikacji





Zgodność

Zgodny z RoHS

Zawiera ołów - zgodny z wyjątkami 6a /6b /6c

Zawiera substancje SVHC > 0,1% mas.

Zawiera ołów – lista SVHC [REACH] z dnia 23.01.2024

Zawiera substancje z Propozycja 65



Kontakt z ołowiem może powodować raka i bezpłodność
<https://www.P65Warnings.ca.gov/>

Wolny od minerałów konfliktu

Ten produkt nie zawiera żadnych substancji oznaczonych jako „minerały konfliktu”, takich jak tantal, cyna, złoto lub wolfram z Demokratycznej Republiki Konga lub krajów sąsiednich.