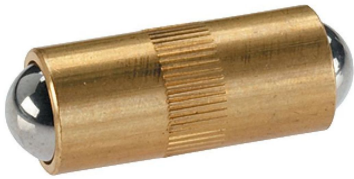


Elementy dociskowe sprężynujące • dwustronne

22090.0040



Opis produktu

Do blokowania, zabezpieczania oraz jako łącznik elektryczny.

Materiał

Korpus

- Mosiądz

Kulka

- Stal nierdzewna, utwardzana

Sprężyna

- Stal nierdzewna

Więcej informacji

Uwagi

Wersja specjalna na zapytanie.
Sprężynujące elementy dociskowe sprawdzane są specjalnie pod kątem drogi sprężynowania i siły sprężynującej.

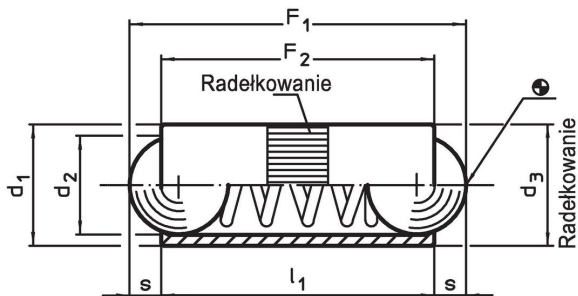
Referencje

Obliczenie siły docisku sprężyny, patrz załącznik - Dane techniczne -

Inne produkty

- Elementy ustalające, z otworem, dla elementów dociskowych sprężynujących
- Elementy ustalające, gładki, dla elementów dociskowych sprężynujących

Rysunek

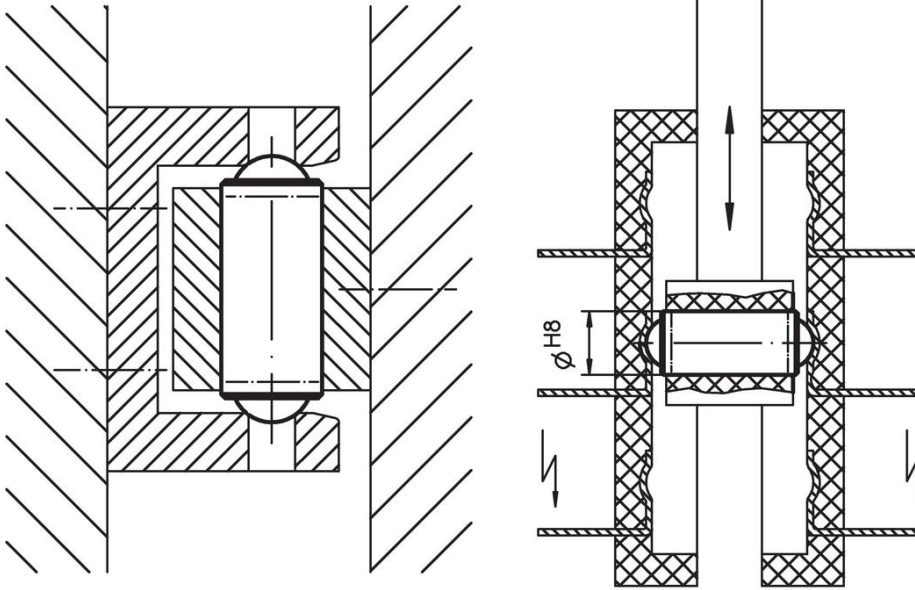


Informacje do zamówienia

Wymiary				Skok s	Siła sprężyny ¹⁾		maks. [°C]	Otwór ustalający H8 [mm]	[g]	Nr art.
d ₁	d ₂	d ₃	l ₁		F ₁ ~	F ₂ ~				
[mm]				[mm]	[N]					
4	3	4,03	9	0,9	2,5	7,5	250	4	0,6	22090.0040

¹⁾ statystyczna wartość średnia

Przykład aplikacji



Zgodność

Zgodny z RoHS

Zawiera ołów - zgodny z wyjątkami 6a /6b /6c

Zawiera substancje SVHC > 0,1% mas.

Zawiera ołów – lista SVHC [REACH] z dnia 27.06.2024.

Zawiera substancje z Propozycja 65



Kontakt z ołowiem może powodować raka i bezpłodność
<https://www.P65Warnings.ca.gov/>

Wolny od minerałów konfliktu

Ten produkt nie zawiera żadnych substancji oznaczonych jako „minerały konfliktu”, takich jak tantal, cyna, złoto lub wolfram z Demokratycznej Republiki Konga lub krajów sąsiednich.