

Uchwyty · do elementów dociskowych sprężynujących

22082.0108



Opis produktu

Uchwyty używane są do montażu elementów dociskowych sprężynujących, gładkich z kołnierzem (EH 22080).

Material

- Odlew cynkowy, niklowany

Montaż

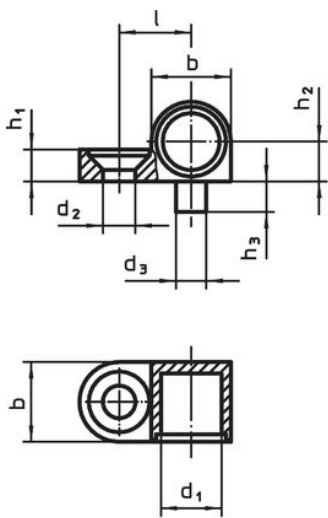
Lewa i prawa wersja (rysunek 1 / rysunek 3) montowane są za pomocą jednej śruby, i dostarczane są z zabezpieczeniem przed obracaniem.

Więcej informacji

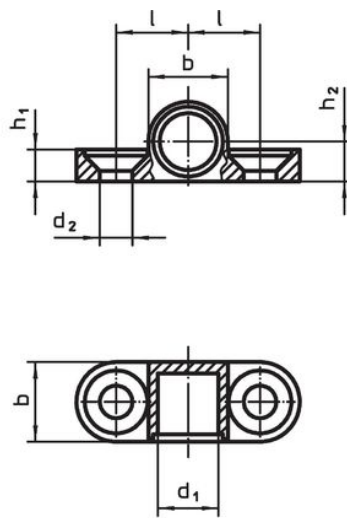
Referencje

Pasują do elementów dociskowych sprężynujących, gładkich z kołnierzem i kulką (EH 22080.)

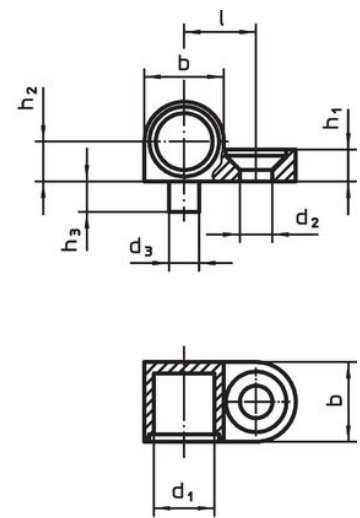
Rysunek



rysunek 1




rysunek 2



rysunek 3

Informacje do zamówienia

d ₁	d ₂	b	Wymiary			Pasująca śruba		Nr art.
			h ₁	h ₂ ±0,05	l ±0,05			
dwustronne – rysunek 2								
8	4,3	10,5	4,2	5,25	9,5	M4	6,5	22082.0108

Przykład aplikacji



Zgodność

Zgodny z RoHS

Zawiera ołów - zgodny z wyjątkami 6a /6b /6c

Zawiera substancje SVHC > 0,1% mas.

Zawiera ołów – lista SVHC [REACH] z dnia 23.01.2024

Zawiera substancje z Propozycja 65



Kontakt z ołowiem może powodować raka i bezpłodność
<https://www.P65Warnings.ca.gov/>

Wolny od minerałów konfliktu

Ten produkt nie zawiera żadnych substancji oznaczonych jako „minerały konfliktu”, takich jak tantal, cyna, złoto lub wolfram z Demokratycznej Republiki Konga lub krajów sąsiednich.