

## Uchwyty · do elementów dociskowych sprężynujących

22082.0106



### Opis produktu

Uchwyty używane są do montażu elementów dociskowych sprężynujących, gładkich z kołnierzem (EH 22080).

### Material

- Odlew cynkowy, niklowany

### Montaż

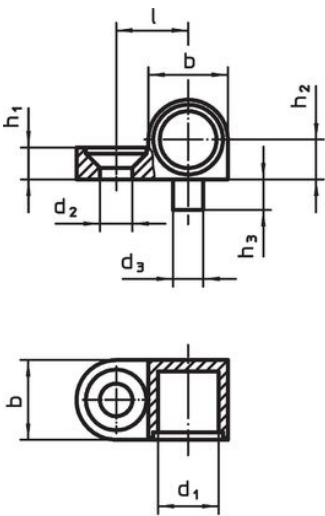
Lewa i prawa wersja (rysunek 1 / rysunek 3) montowane są za pomocą jednej śruby, i dostarczane są z zabezpieczeniem przed obracaniem.

### Więcej informacji

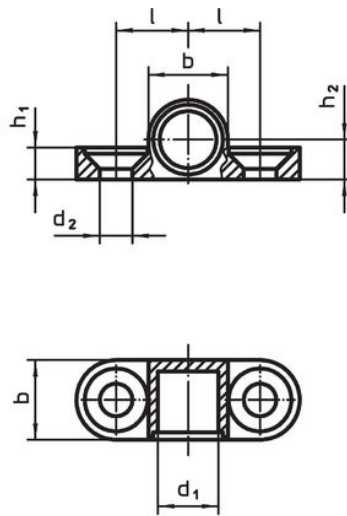
### Referencje

Pasują do elementów dociskowych sprężynujących, gładkich z kołnierzem i kulka (EH 22080.)

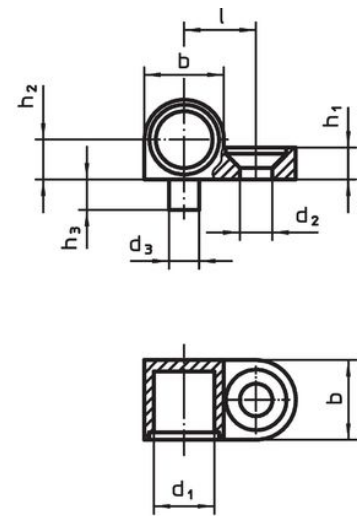
### Rysunek



rysunek 1




rysunek 2



rysunek 3

### Informacje do zamówienia

d <sub>1</sub>	d <sub>2</sub>	b	Wymiary			Pasująca śruba		Nr art.
			h <sub>1</sub>	h <sub>2</sub> ±0,05	l ±0,05			
dwustronne – rysunek 2								
6	3,2	8,5	3,2	4,25	7,5	M3	3,5	22082.0106

## Przykład aplikacji



## Zgodność

### Zgodny z RoHS

Zawiera ołów - zgodny z wyjątkami 6a /6b /6c

### Zawiera substancje SVHC > 0,1% mas.

Zawiera ołów – lista SVHC [REACH] z dnia 23.01.2024

### Zawiera substancje z Propozycja 65



Kontakt z ołowiem może powodować raka i bezpłodność  
<https://www.P65Warnings.ca.gov/>

### Wolny od minerałów konfliktu

Ten produkt nie zawiera żadnych substancji oznaczonych jako „minerały konfliktu”, takich jak tantal, cyna, złoto lub wolfram z Demokratycznej Republiki Konga lub krajów sąsiednich.