

## Elementy dociskowe sprężynujące · gładka, długa, z kołnierzem i kulką

22080.1106



### Opis produktu

Również jako trzpień wciskający i/lub dociskający.  
Ta wersja posiada sprężynę o zwiększonej sile w porównaniu do wersji standardowej. "EH 22080. Elementy dociskowe sprężynujące, gładkie z kołnierzem i kulką".

### Materiał

#### Korpus

- Stal nierdzewna 1.4303

#### Kulka

- Stal nierdzewna, utwardzana

#### Sprężyna

- Stal nierdzewna

### Więcej informacji

#### Uwagi

Wersja specjalna na zapytanie.  
Sprężynujące elementy dociskowe sprawdzane są specjalnie pod kątem drogi sprężynowania i siły sprężynującej.

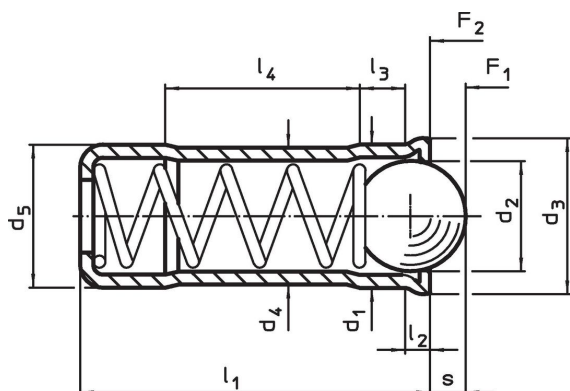
#### Referencje

Obliczenie siły docisku sprężyny, patrz załącznik - Dane techniczne -

#### Inne produkty

- Elementy dociskowe sprężynujące, wersja gładka, z kołnierzem i kulką
- Locators, with bore hole, for spring plungers
- Locators, smooth, for spring plungers

### Rysunek



### Informacje do zamówienia

Wymiary										Skok s +0,2 -0,1 [mm]	Siła sprężyny <sup>1)</sup>		maks. [°C]	Otwór ustalający H7 [mm]	[g]	Nr art. 22080.1106
d <sub>1</sub> +0,1 +0,04	d <sub>2</sub>	d <sub>3</sub>	d <sub>4</sub>	d <sub>5</sub> ±0,04	l <sub>1</sub>	l <sub>2</sub> ~	l <sub>3</sub> ~	l <sub>4</sub> ~	F <sub>1</sub> ~ [N]		F <sub>2</sub> ~ [N]					
6	5	6,5	5,85	6	15	1	2,3	8,2	1,7	28	47,5	250	6	1,7	22080.1106	

<sup>1)</sup> statystyczna wartość średnia

## Przykład aplikacji



## Zgodność

### Zgodny z RoHS

Zgodny zgodnie z Dyrektywą 2011/65/UE i Dyrektywą 2015/863

### Nie zawiera substancji SVHC

Brak substancji SVHC o zawartości powyżej 0,1% mas. – lista SVHC z 23.01.2024.

### Nie zawiera substancji Propozycji 65

Nie zawiera substancji z rozporządzenia Proposition 65.

<https://www.P65Warnings.ca.gov/>

### Wolny od minerałów konfliktu

Ten produkt nie zawiera żadnych substancji oznaczonych jako „minerały konfliktu”, takich jak tantal, cyna, złoto lub wolfram z Demokratycznej Republiki Konga lub krajów sąsiednich.