

Elementy dociskowe sprężynujące · wersja gładka, z kołnierzem i kulką, samomocujące

22080.0805



Opis produktu

Również jako trzpień wciskający i/lub dociskający.
Ze względu na rozszerzający się korpus, element dociskowy może zniwelować niedokładność otworu montażowego na poziomie 0,2 mm. Pozwala to na znaczne oszczędności.

Materiał

Korpus

- Tworzywo sztuczne, czarne (POM)

Kulka

- Tworzywo sztuczne POM, białe

Sprężyna

- Stal nierdzewna

Montaż

Ze względu na elastyczną obudowę, element dociskowy można montować ręcznie.

Więcej informacji

Uwagi

Wersja specjalna na zapytanie.
Sprężynujące elementy dociskowe sprawdzane są specjalnie pod kątem drogi sprężynowania i siły sprężynującej.

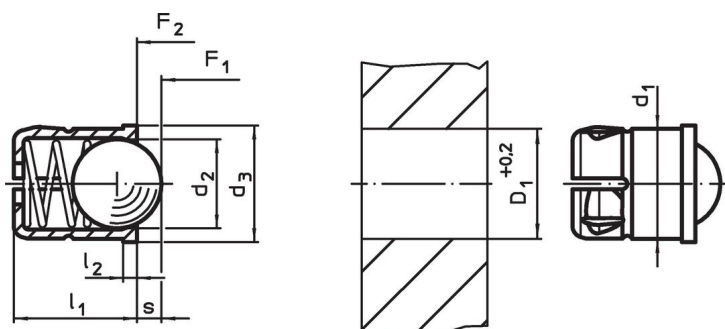
Referencje

Obliczenie siły docisku sprężyny, patrz załącznik - Dane techniczne -

Inne produkty

- Elementy dociskowe sprężynujące, wersja gładka, z kołnierzem i kulką
- Locators, with bore hole, for spring plungers
- Locators, smooth, for spring plungers
- Elementy dociskowe sprężynujące, gładkie, z kołnierzem i kulką, samozabezpieczające - CALOWE

Rysunek



Informacje do zamówienia

Wymiary					Skok s	Siła sprężyny ¹⁾		Temperatura		Otwór ustalający D ₁ +0,2	Ciężar [g]	Nr art.
d ₁ +0,1	d ₂	d ₃	l ₁ ±0,2	l ₂ ~		F ₁ ~	F ₂ ~	min.	maks.			
[mm]					[mm]	[N]		[°C]		[mm]	[g]	
5	4	5,6	6	1	1	6	9,4	-30	50	5	0,1	22080.0805

¹⁾ statystyczna wartość średnia

Przykład aplikacji



Zgodność

Zgodny z RoHS

Zgodny zgodnie z Dyrektywą 2011/65/UE i Dyrektywą 2015/863

Nie zawiera substancji SVHC

Brak substancji SVHC o zawartości powyżej 0,1% mas. – lista SVHC z 23.01.2024.

Nie zawiera substancji Propozycji 65

Nie zawiera substancji z rozporządzenia Proposition 65.

<https://www.P65Warnings.ca.gov/>

Wolny od minerałów konfliktu

Ten produkt nie zawiera żadnych substancji oznaczonych jako „minerały konfliktu”, takich jak tantal, cyna, złoto lub wolfram z Demokratycznej Republiki Konga lub krajów sąsiednich.