

## Elementy dociskowe sprężynujące · wersja gładka, z kołnierzem i kulką, samomocujące

22080.0706



### Opis produktu

Również jako trzpień wciskający i/lub dociskający.  
Ze względu na rozszerzający się korpus, element dociskowy może zniwelować niedokładność otworu montażowego na poziomie 0,2 mm. Pozwala to na znaczne oszczędności.

### Materiał

#### Korpus

- Tworzywo sztuczne, czarne (POM)

#### Kulka

- Stal nierdzewna, utwardzana

#### Sprężyna

- Stal nierdzewna

### Montaż

Ze względu na elastyczną obudowę, element dociskowy można montować ręcznie.

### Więcej informacji

#### Uwagi

Wersja specjalna na zapytanie.  
Sprężynujące elementy dociskowe sprawdzane są specjalnie pod kątem drogi sprężynowania i siły sprężynującej.

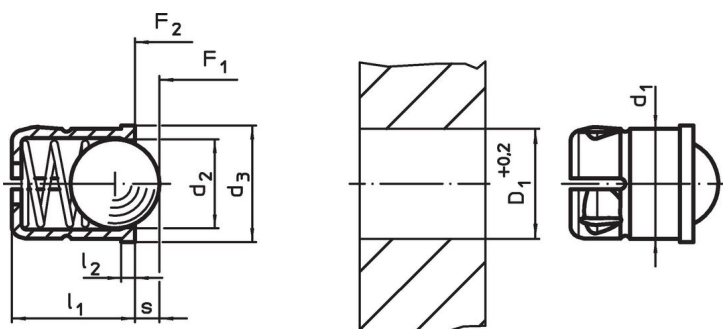
#### Referencje

Obliczenie siły docisku sprężyny, patrz załącznik - Dane techniczne -

#### Inne produkty

- Elementy dociskowe sprężynujące, wersja gładka, z kołnierzem i kulką
- Locators, with bore hole, for spring plungers
- Locators, smooth, for spring plungers
- Elementy dociskowe sprężynujące, gładkie, z kołnierzem i kulką, samozabezpieczające - CALOWE

### Rysunek



### Informacje do zamówienia

Wymiary					Skok s [mm]	Siła sprężyny <sup>1)</sup>		Temperatura		Otwór ustalający D <sub>1</sub> +0,2 [mm]	Ciężar [g]	Nr art.
d <sub>1</sub> +0,1	d <sub>2</sub>	d <sub>3</sub>	l <sub>1</sub> ±0,2	l <sub>2</sub> ~		F <sub>1</sub> ~	F <sub>2</sub> ~	min.	maks.			
[mm]						[N]		[°C]				
6	5	6,5	7	1	1,6	6,2	12,6	-30	50	6	0,7	22080.0706

<sup>1)</sup> statystyczna wartość średnia

### Przykład aplikacji



### Zgodność

#### Zgodny z RoHS

Zgodny zgodnie z Dyrektywą 2011/65/UE i Dyrektywą 2015/863

#### Nie zawiera substancji SVHC

Brak substancji SVHC o zawartości powyżej 0,1% mas. – lista SVHC z 23.01.2024.

#### Nie zawiera substancji Propozycji 65

Nie zawiera substancji z rozporządzenia Proposition 65.

<https://www.P65Warnings.ca.gov/>

#### Wolny od minerałów konfliktu

Ten produkt nie zawiera żadnych substancji oznaczonych jako „minerały konfliktu”, takich jak tantal, cyna, złoto lub wolfram z Demokratycznej Republiki Konga lub krajów sąsiednich.