

## Elementy dociskowe sprężynujące · wersja gładka, z kołnierzem i kulką

22080.0604



### Opis produktu

Również jako trzpień wciskający i/lub dociskający.

#### Materiał

##### Korpus

- Tworzywo sztuczne, niebieskie (POM)

##### Kulka

- Tworzywo sztuczne POM, białe

##### Sprężyna

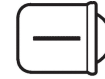
- Stal nierdzewna

#### Montaż

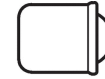
Zalecana tolerancja otworu montażowego H7.

#### Charakterystyka

Standardowa siła sprężyny: bez oznaczenia



Mała siła sprężyny



Standardowa siła sprężyny



Wzmocniona siła sprężynująca

#### Więcej informacji

#### Uwagi

Wersja specjalna na zapytanie.

Sprężynujące elementy dociskowe sprawdzane są specjalnie pod kątem drogi sprężynowania i siły sprężynującej.

#### Referencje

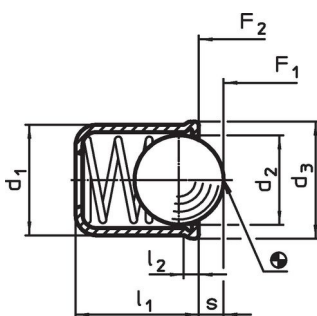
Obliczenie siły docisku sprężyny, patrz załącznik - Dane techniczne -

Wersja ze zwiększoną siłą sprężyny patrz "EH 22080. Elementy dociskowe sprężynujące, gładkie, długie, z kołnierzem i kulką".

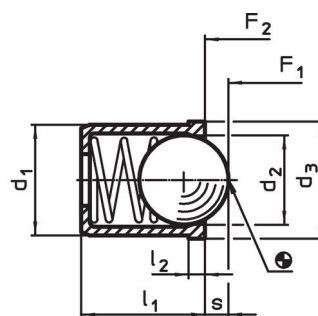
#### Inne produkty

- Elementy dociskowe sprężynujące, z kołnierzem i kulką, z nacięciem
- Elementy dociskowe sprężynujące, gładka, długa, z kołnierzem i kulką
- Elementy dociskowe sprężynujące, wersja gładka, z kołnierzem i kulką, samomocujące
- Locators, with bore hole, for spring plungers
- Locators, smooth, for spring plungers
- Uchwyty, do elementów dociskowych sprężynujących

### Rysunek



Rysunek 1



Rysunek 2

## Informacje do zamówienia

Wymiary					Skok s [mm]	Siła sprężyny <sup>1)</sup>		min.   maks.		Otwór ustalający H7 [mm]	[g]	Nr art.
d <sub>1</sub> +0,1	d <sub>2</sub>	d <sub>3</sub>	l <sub>1</sub>	l <sub>2</sub> ~		F <sub>1</sub> ~	F <sub>2</sub> ~	[°C]				
[mm]						[N]						
tuleja i kulka z tworzywa sztucznego, standardowa siła sprężyny – rysunek 2												
4	3	4,6	5	1	0,8	3	6,5	-30	50	4	0,1	22080.0604

<sup>1)</sup> statystyczna wartość średnia

## Przykład aplikacji



## Zgodność

### Zgodny z RoHS

Zgodny zgodnie z Dyrektywą 2011/65/UE i Dyrektywą 2015/863

### Nie zawiera substancji SVHC

Brak substancji SVHC o zawartości powyżej 0,1% mas. – lista SVHC z 23.01.2024.

### Nie zawiera substancji Propozycji 65

Nie zawiera substancji z rozporządzenia Proposition 65.

<https://www.P65Warnings.ca.gov/>

### Wolny od minerałów konfliktu

Ten produkt nie zawiera żadnych substancji oznaczonych jako „minerały konfliktu”, takich jak tantal, cyna, złoto lub wolfram z Demokratycznej Republiki Konga lub krajów sąsiednich.