

Elementy dociskowe sprężynujące · wersja gładka, z kołnierzem i kulką

22080.0412



Opis produktu

Również jako trzpień wciskający i/lub dociskający.

Materiał

Korpus

- Tworzywo sztuczne, niebieskie (POM)

Kulka

- Stal nierdzewna, utwardzana

Sprężyna

- Stal nierdzewna

Montaż

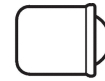
Zalecana tolerancja otworu montażowego H7.

Charakterystyka

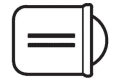
Standardowa siła sprężyny: bez oznaczenia



Mała siła sprężyny



Standardowa siła sprężyny



Wzmocniona siła sprężynująca

Więcej informacji

Uwagi

Wersja specjalna na zapytanie.

Sprężynujące elementy dociskowe sprawdzane są specjalnie pod kątem drogi sprężynowania i siły sprężynującej.

Referencje

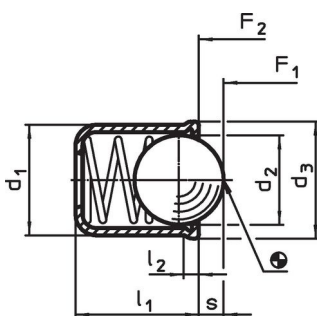
Obliczenie siły docisku sprężyny, patrz załącznik - Dane techniczne -

Wersja ze zwiększoną siłą sprężyny patrz "EH 22080. Elementy dociskowe sprężynujące, gładkie, długie, z kołnierzem i kulką".

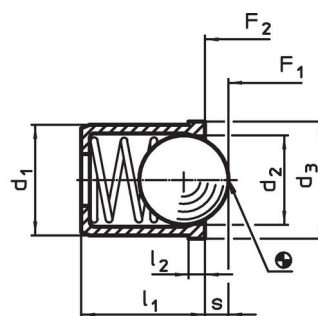
Inne produkty

- Elementy dociskowe sprężynujące, z kołnierzem i kulką, z nacięciem
- Elementy dociskowe sprężynujące, gładka, długa, z kołnierzem i kulką
- Elementy dociskowe sprężynujące, wersja gładka, z kołnierzem i kulką, samomocujące
- Locators, with bore hole, for spring plungers
- Locators, smooth, for spring plungers
- Uchwyty, do elementów dociskowych sprężynujących

Rysunek



Rysunek 1



Rysunek 2

Informacje do zamówienia

Wymiary					Skok s [mm]	Siła sprężyny ¹⁾		Temperatura		Otwór ustalający H7 [mm]	Ciężar [g]	Nr art.
d ₁ +0,1	d ₂	d ₃	l ₁	l ₂ ~		F ₁ ~	F ₂ ~	min.	maks.			
[mm]						[N]		[°C]				
tuleja z tworzywa sztucznego, kulka wykonana ze stali nierdzewnej, standardowa siła sprężyny – rysunek 2												
12	10	13	16	1,5	3,3	14	25	-30	50	12	5,7	22080.0412

¹⁾ statystyczna wartość średnia

Przykład aplikacji



Zgodność

Zgodny z RoHS

Zgodny zgodnie z Dyrektywą 2011/65/UE i Dyrektywą 2015/863

Nie zawiera substancji SVHC

Brak substancji SVHC o zawartości powyżej 0,1% mas. – lista SVHC z 23.01.2024.

Nie zawiera substancji Propozycji 65

Nie zawiera substancji z rozporządzenia Proposition 65.

<https://www.P65Warnings.ca.gov/>

Wolny od minerałów konfliktu

Ten produkt nie zawiera żadnych substancji oznaczonych jako „minerały konfliktu”, takich jak tantal, cyna, złoto lub wolfram z Demokratycznej Republiki Konga lub krajów sąsiednich.