

## Elementy dociskowe sprężynujące · wersja gładka, bez kołnierza

22080.0358



### Opis produktu

Również jako trzpień wciskający i/lub dociskający.

#### Materiał

##### Korpus

- Stal nierdzewna 1.4305

##### Kulka

- Stal nierdzewna, utwardzana

##### Sprężyna

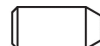
- Stal nierdzewna

#### Montaż

Otwory pozycjonujące należy adaptować indywidualnie dla każdego przypadku. Dla złączy zalecany rozmiar F8, dla złączy do zagniatania H9.

#### Charakterystyka

Wzmocniona siła sprężyny: oznaczona dwiema liniami równoległymi



Standardowa siła sprężyny

Wzmocniona siła sprężynująca

#### Więcej informacji

#### Uwagi

Wersja specjalna na zapytanie. Sprężynujące elementy dociskowe sprawdzane są specjalnie pod kątem drogi sprężynowania i siły sprężynującej.

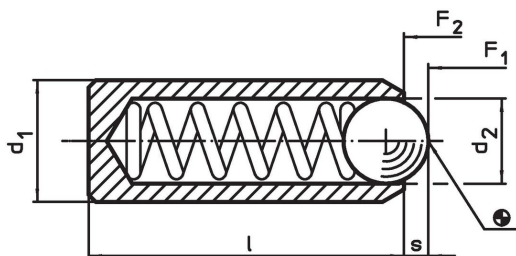
#### Referencje

Obliczenie siły docisku sprężyny, patrz załącznik - Dane techniczne -

#### Inne produkty

- Elementy dociskowe sprężynujące, gładki, bez kołnierza, z ruchomą kulką
- Locators, with bore hole, for spring plungers
- Locators, smooth, for spring plungers

### Rysunek

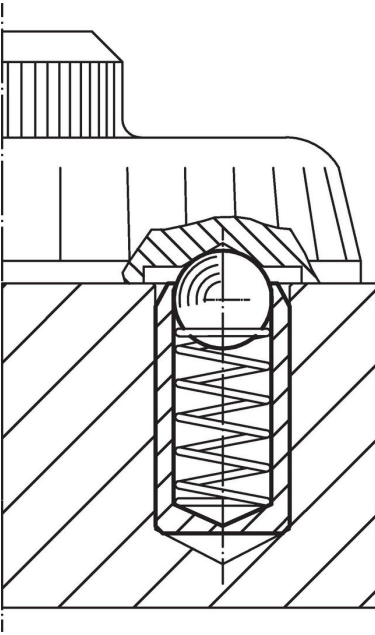


### Informacje do zamówienia

Wymiary			Skok s [mm]	Siła sprężyny <sup>1)</sup>		maks. [°C]	Otwór ustalający połączenie F8 / na wcisk H9 [mm]	[g]	Nr art.
d <sub>1</sub> ±0,04	d <sub>2</sub> [mm]	l		F <sub>1</sub> ~ [N]	F <sub>2</sub> ~				
stal nierdzewna, wzmocniona siła sprężyny									
2,5	1,5	5	2,5	4,7	7,1	250	2,5	0,1	22080.0358

<sup>1)</sup> statystyczna wartość średnia

## Przykład aplikacji



## Zgodność

### Zgodny z RoHS

Zgodny zgodnie z Dyrektywą 2011/65/UE i Dyrektywą 2015/863

### Nie zawiera substancji SVHC

Brak substancji SVHC o zawartości powyżej 0,1% mas. – lista SVHC z 23.01.2024.

### Nie zawiera substancji Propozycji 65

Nie zawiera substancji z rozporządzenia Proposition 65.

<https://www.P65Warnings.ca.gov/>

### Wolny od minerałów konfliktu

Ten produkt nie zawiera żadnych substancji oznaczonych jako „minerały konfliktu”, takich jak tantal, cyna, złoto lub wolfram z Demokratycznej Republiki Konga lub krajów sąsiednich.