

Elementy dociskowe sprężynujące • z kołnierzem i kulką, z nacięciem

22075.0808



Opis produktu

Również jako trzpień wciskający i/lub dociskający. Element charakteryzuje się kołnierzem z nacięciem. Dzięki temu nadaje się do zastosowań wymagających płaskiej powierzchni po wkręceniu.

Materiał

Korpus

- Tworzywo sztuczne, niebieskie (POM)

Kulka

- Tworzywo sztuczne POM, białe

Sprężyna

- Stal nierdzewna

Więcej informacji

Uwagi

Wersja specjalna na zapytanie. Sprężynujące elementy dociskowe sprawdzane są specjalnie pod kątem drogi sprężynowania i siły sprężynującej.

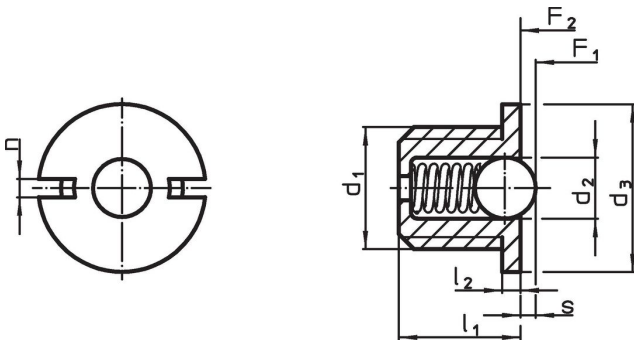
Referencje

Zabezpieczenie gwintu na żądanie, patrz załącznik - Dane techniczne - Obliczenie siły docisku sprężyny, patrz załącznik - Dane techniczne -

Inne produkty

- Elementy dociskowe sprężynujące, wersja gładka, z kołnierzem i kulką
- Locators, with bore hole, for spring plungers
- Locators, smooth, for spring plungers

Rysunek

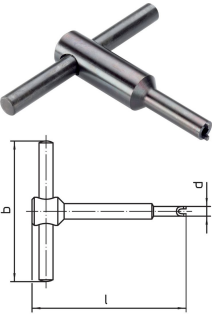


Informacje do zamówienia

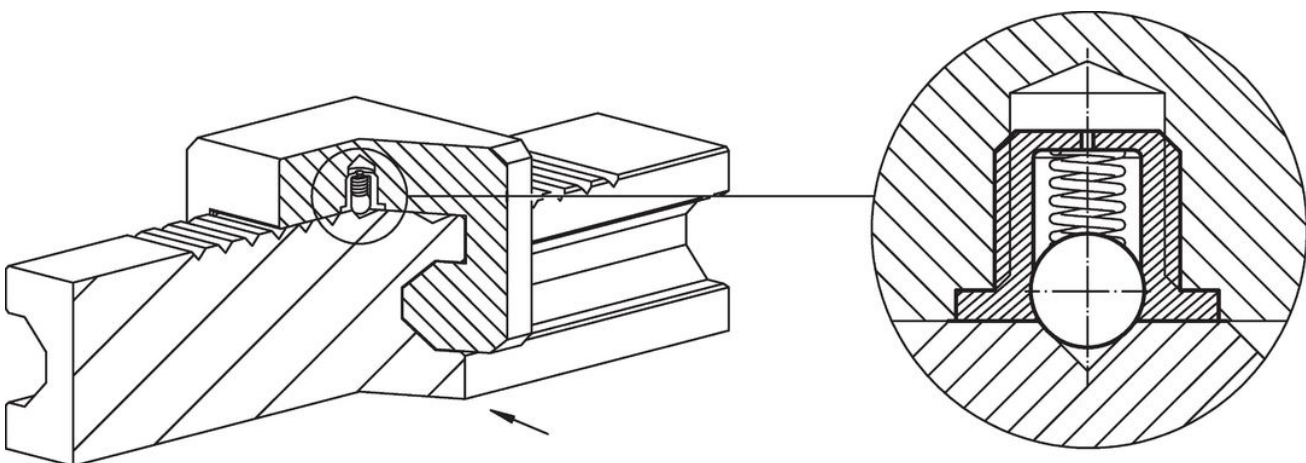
Wymiary						Skok s +0,1 -0,1 [mm]	Siła sprężyny ¹⁾		Temperatura		Ciężar [g]	Nr art.
d ₁	d ₂	d ₃ -0,1	l ₁	l ₂ -0,1	n		F ₁ ~	F ₂ ~	min.	maks.		
[mm]						[mm]	[N]		[°C]		[g]	
tuleja i kulka z tworzywa sztucznego, standardowa siła sprężyny												
M8	5	10	7	1,5	1,5	1,6	5,7	10,2	-30	50	0,9	22075.0808

¹⁾ statystyczna wartość średnia

Akcesoria

	Wymiary				[g]	Nr art.
	d ₁	b	d	l		
[mm]						
Narzędzie montażowe						
	M 8	60	9,7	60	47	22075.0908

Przykład aplikacji



Zgodność

Zgodny z RoHS

Zgodny zgodnie z Dyrektywą 2011/65/UE i Dyrektywą 2015/863

Nie zawiera substancji SVHC

Brak substancji SVHC o zawartości powyżej 0,1% mas. – lista SVHC z 23.01.2024.

Nie zawiera substancji Propozycji 65

Nie zawiera substancji z rozporządzenia Proposition 65.

<https://www.P65Warnings.ca.gov/>

Wolny od minerałów konfliktu

Ten produkt nie zawiera żadnych substancji oznaczonych jako „minerały konfliktu”, takich jak tantal, cyna, złoto lub wolfram z Demokratycznej Republiki Konga lub krajów sąsiednich.