

## Elementy dociskowe sprężynujące • z kołnierzem i kulką, z nacięciem

22075.0805



### Opis produktu

Również jako trzpień wciskający i/lub dociskający. Element charakteryzuje się kołnierzem z nacięciem. Dzięki temu nadaje się do zastosowań wymagających płaskiej powierzchni po wkręceniu.

### Materiał

#### Korpus

- Tworzywo sztuczne, niebieskie (POM)

#### Kulka

- Tworzywo sztuczne POM, białe

#### Sprężyna

- Stal nierdzewna

### Więcej informacji

#### Uwagi

Wersja specjalna na zapytanie. Sprężynujące elementy dociskowe sprawdzane są specjalnie pod kątem drogi sprężynowania i siły sprężynującej.

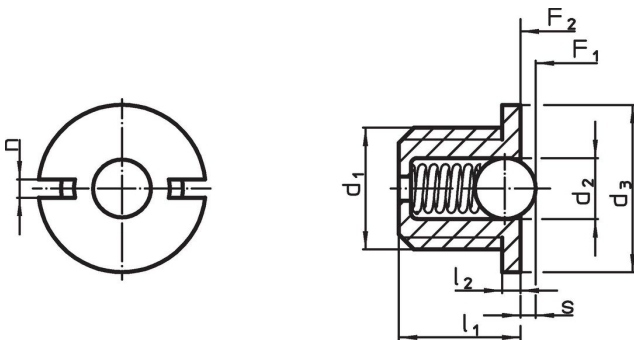
#### Referencje

Zabezpieczenie gwintu na żądanie, patrz załącznik - Dane techniczne - Obliczenie siły docisku sprężyny, patrz załącznik - Dane techniczne -

#### Inne produkty

- Elementy dociskowe sprężynujące, wersja gładka, z kołnierzem i kulką
- Elementy ustalające, z otworem, dla elementów dociskowych sprężynujących
- Elementy ustalające, gładki, dla elementów dociskowych sprężynujących

### Rysunek

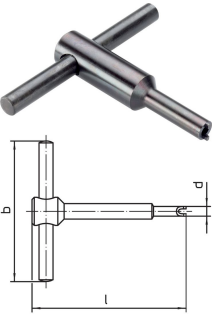


### Informacje do zamówienia

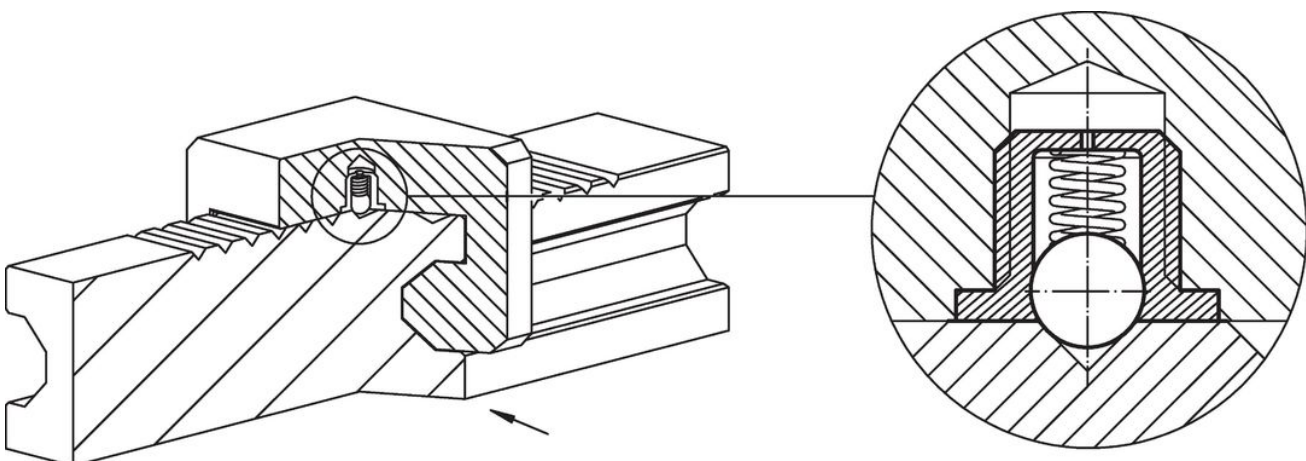
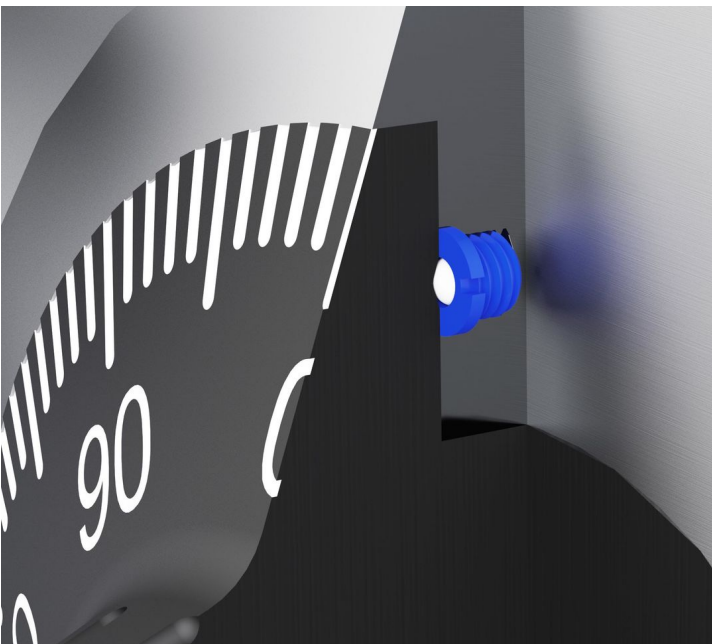
Wymiary						Skok s +0,1 -0,1 [mm]	Siła sprężyny <sup>1)</sup>		Temperatura		Ciężar [g]	Nr art.
d <sub>1</sub>	d <sub>2</sub>	d <sub>3</sub> -0,1	l <sub>1</sub>	l <sub>2</sub> -0,1	n		F <sub>1</sub> ~	F <sub>2</sub> ~	min.	maks.		
[mm]							[N]		[°C]			
tuleja i kulka z tworzywa sztucznego, standardowa siła sprężyny												
M5	3	7	5	0,8	1,2	0,7	3,2	4,5	-30	50	0,2	22075.0805

<sup>1)</sup> statystyczna wartość średnia

Akcesoria

	Wymiary				[g]	Nr art.
	d <sub>1</sub>	b	d	l		
<b>Narzędzie montażowe</b>						
	M 5	50	6,7	55	24	22075.0905

Przykład aplikacji



## Zgodność

### Zgodny z RoHS

Zgodny zgodnie z Dyrektywą 2011/65/UE i Dyrektywą 2015/863

### Nie zawiera substancji SVHC

Brak substancji SVHC o zawartości powyżej 0,1% mas. – lista SVHC z 27.06.2024.

### Nie zawiera substancji Propozycji 65

Nie zawiera substancji z rozporządzenia Proposition 65.

<https://www.P65Warnings.ca.gov/>

### Wolny od minerałów konfliktu

Ten produkt nie zawiera żadnych substancji oznaczonych jako „minerały konfliktu”, takich jak tantal, cyna, złoto lub wolfram z Demokratycznej Republiki Konga lub krajów sąsiednich.