

Elementy dociskowe sprężynujące • z kołnierzem in kulka, z nacięciem

22075.0610



Opis produktu

Również jako trzpień wciskający i/lub dociskający. Element charakteryzuje się kołnierzem z nacięciem. Dzięki temu nadaje się do zastosowań wymagających płaskiej powierzchni po wkręceniu.

Materiał

Korpus

- Tworzywo sztuczne, niebieskie (POM)

Kulka

- Stal nierdzewna, utwardzana

Sprężyna

- Stal nierdzewna

Więcej informacji

Uwagi

Wersja specjalna na zapytanie. Sprężynujące elementy dociskowe sprawdzane są specjalnie pod kątem drogi sprężynowania i siły sprężynującej.

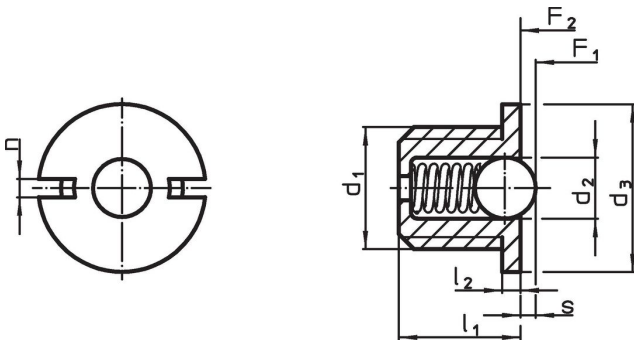
Referencje

Zabezpieczenie gwintu na życzenie, patrz załącznik - Dane techniczne - Obliczenie siły docisku sprężyny, patrz załącznik - Dane techniczne -

Inne produkty

- Elementy dociskowe sprężynujące, wersja gładka, z kołnierzem i kulka
- Locators, with bore hole, for spring plungers
- Locators, smooth, for spring plungers

Rysunek

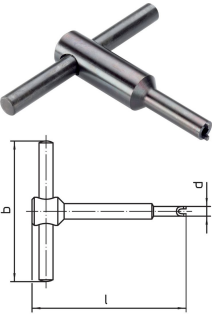


Informacje do zamówienia

d ₁	d ₂	Wymiary				n	Skok s +0,1 -0,1 [mm]	Siła sprężyny ¹⁾		Temperatura		Masa [g]	Nr art.
		d ₃ -0,1	l ₁	l ₂ -0,1				F ₁ ~	F ₂ ~	min.	maks.		
										[°C]			
M10	6,5	12	9	1,5	1,5	1,9	9,2	17,2	-30	50	1,8	22075.0610	

¹⁾ statystyczna wartość średnia

Akcesoria

	Wymiary				[g]	Nr art.
	d ₁	b	d	l		
[mm]						
Narzędzie montażowe						
	M10	60	11,7	70	72	22075.0910

Przykład aplikacji



Zgodność

Zgodny z RoHS

Zgodny zgodnie z Dyrektywą 2011/65/UE i Dyrektywą 2015/863

Nie zawiera substancji SVHC

Brak substancji SVHC o zawartości powyżej 0,1% mas. – lista SVHC z 23.01.2024.

Nie zawiera substancji Propozycji 65

Nie zawiera substancji z rozporządzenia Proposition 65.

<https://www.P65Warnings.ca.gov/>

Wolny od minerałów konfliktu

Ten produkt nie zawiera żadnych substancji oznaczonych jako „minerały konfliktu”, takich jak tantal, cyna, złoto lub wolfram z Demokratycznej Republiki Konga lub krajów sąsiednich.