

Elementy dociskowe sprężynujące • z kołnierzem i kulką, z nacięciem

22075.0412



Opis produktu

Również jako trzpień wciskający i/lub dociskający.
Element charakteryzuje się kołnierzem z nacięciem. Dzięki temu nadaje się do zastosowań wymagających płaskiej powierzchni po wkręceniu.

Materiał

Korpus

- Stal nierdzewna 1.4305

Kulka

- Stal nierdzewna, utwardzana

Sprężyna

- Stal nierdzewna

Więcej informacji

Uwagi

Wersja specjalna na zapytanie.
Sprężynujące elementy dociskowe sprawdzane są specjalnie pod kątem drogi sprężynowania i siły sprężynującej.

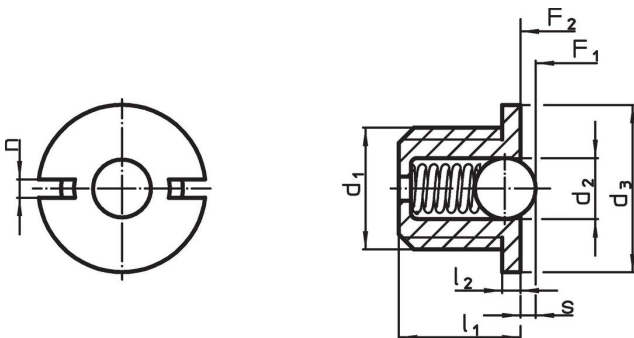
Referencje

Zabezpieczenie gwintu na żądanie, patrz załącznik - Dane techniczne -
Obliczenie siły docisku sprężyny, patrz załącznik - Dane techniczne -

Inne produkty

- Elementy dociskowe sprężynujące, wersja gładka, z kołnierzem i kulką
- Elementy ustalające, z otworem, dla elementów dociskowych sprężynujących
- Elementy ustalające, gładki, dla elementów dociskowych sprężynujących

Rysunek

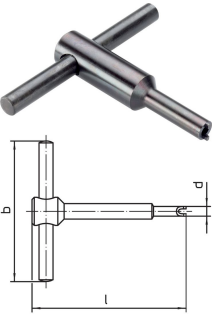


Informacje do zamówienia

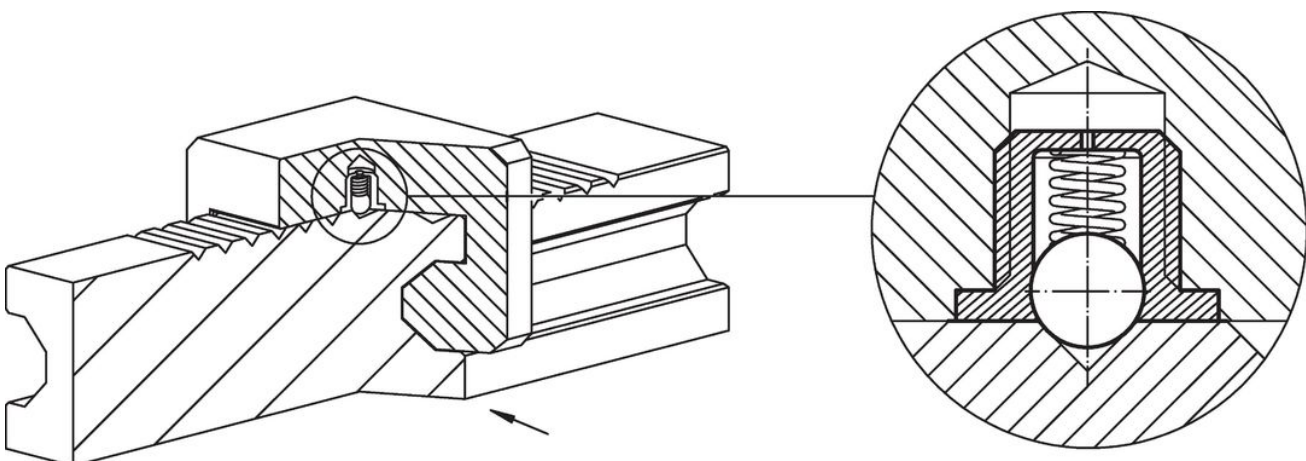
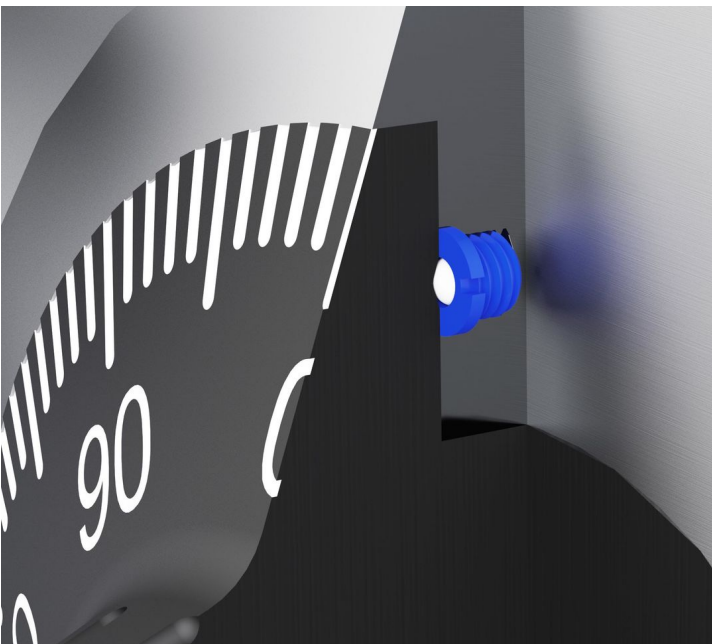
Wymiary						Skok s +0,1 -0,1 [mm]	Siła sprężyny ¹⁾		maks. [°C]	[g]	Nr art.
d ₁	d ₂	d ₃ -0,1	l ₁	l ₂ -0,1	n		F ₁ ~ [N]	F ₂ ~ [N]			
tuleja i kulka wykonana ze stali nierdzewnej, standardowa siła sprężyny											
M12	8	14	11,5	1,5	2,7	2,4	10,8	22,3	250	6,1	22075.0412

¹⁾ statystyczna wartość średnia

Akcesoria

	Wymiary				[g]	Nr art.
	d ₁	b	d	l		
Narzędzie montażowe						
	M12	80	13,7	80	127	22075.0912

Przykład aplikacji



Zgodność

Zgodny z RoHS

Zgodny zgodnie z Dyrektywą 2011/65/UE i Dyrektywą 2015/863

Nie zawiera substancji SVHC

Brak substancji SVHC o zawartości powyżej 0,1% mas. – lista SVHC z 27.06.2024.

Nie zawiera substancji Propozycji 65

Nie zawiera substancji z rozporządzenia Proposition 65.

<https://www.P65Warnings.ca.gov/>

Wolny od minerałów konfliktu

Ten produkt nie zawiera żadnych substancji oznaczonych jako „minerały konfliktu”, takich jak tantal, cyna, złoto lub wolfram z Demokratycznej Republiki Konga lub krajów sąsiednich.