

## Elementy dociskowe sprężynujące • z kołnierzem in kulka, z nacięciem

22075.0012



### Opis produktu

Również jako trzpień wciskający i/lub dociskający. Element charakteryzuje się kołnierzem z nacięciem. Dzięki temu nadaje się do zastosowań wymagających płaskiej powierzchni po wkręceniu.

### Materiał

#### Korpus

- Stal automatowa, oksydowana

#### Kulka

- Stal nierdzewna, utwardzana

#### Sprężyna

- Stal nierdzewna

### Więcej informacji

#### Uwagi

Wersja specjalna na zapytanie. Sprężynujące elementy dociskowe sprawdzane są specjalnie pod kątem drogi sprężynowania i siły sprężynującej.

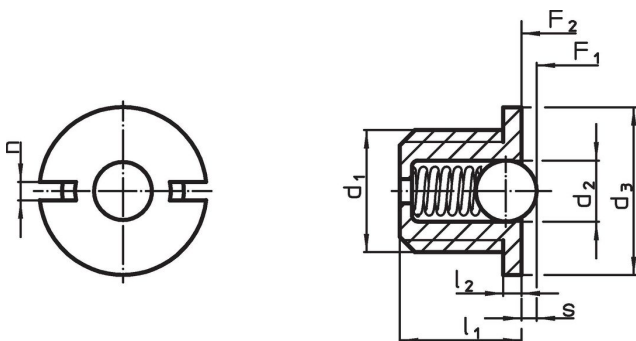
#### Referencje

Zabezpieczenie gwintu na żądanie, patrz załącznik - Dane techniczne -  
Obliczenie siły docisku sprężyny, patrz załącznik - Dane techniczne -

#### Inne produkty

- Elementy dociskowe sprężynujące, wersja gładka, z kołnierzem i kulka
- Locators, with bore hole, for spring plungers
- Locators, smooth, for spring plungers

### Rysunek

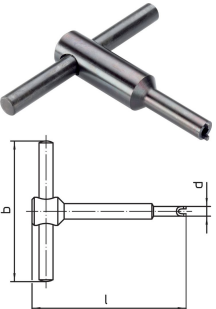


### Informacje do zamówienia

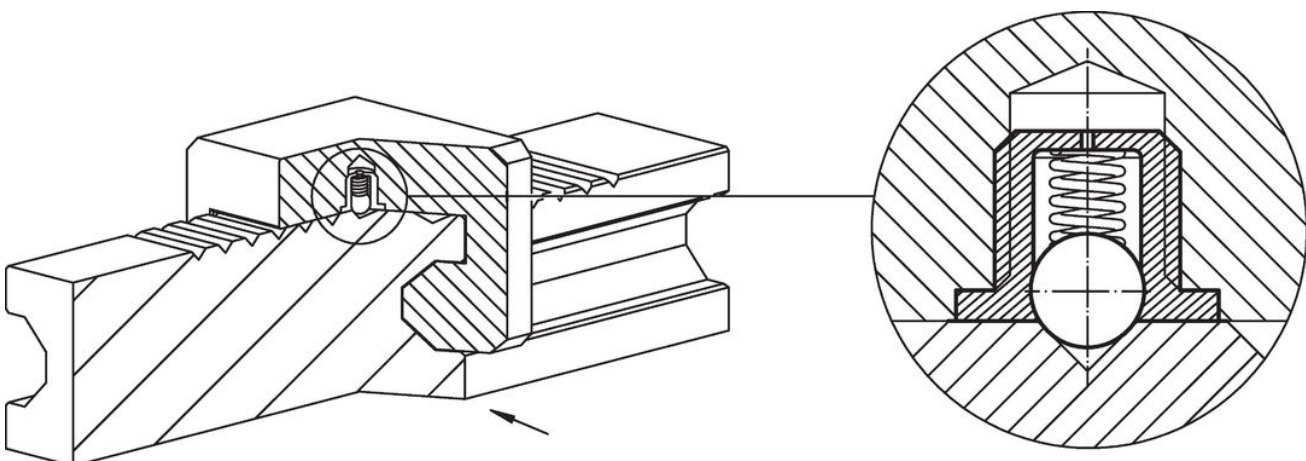
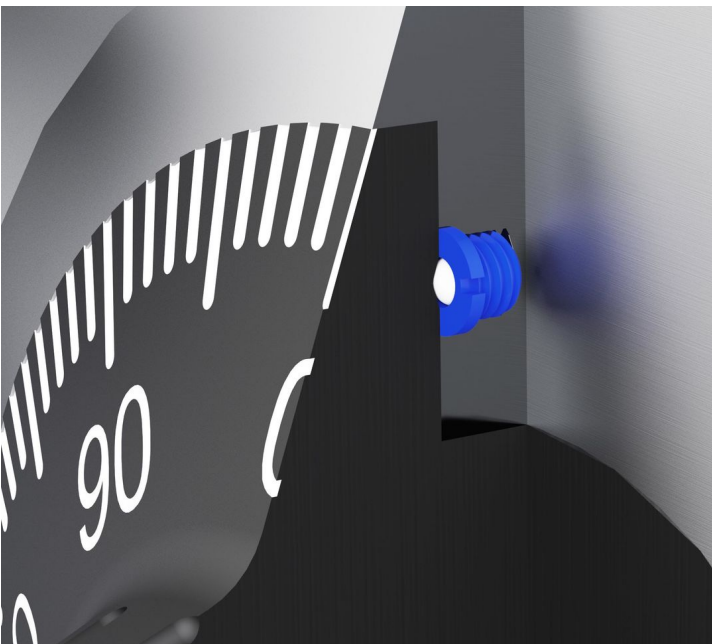
Wymiary						Skok s +0,1 -0,1 [mm]	Siła sprężyny <sup>1)</sup>		maks. [°C]	[g]	Nr art.
d <sub>1</sub>	d <sub>2</sub>	d <sub>3</sub> -0,1	l <sub>1</sub>	l <sub>2</sub> -0,1	n		F <sub>1</sub> ~	F <sub>2</sub> ~			
korpus ze stali automatowej, kulka ze stali nierdzewnej, standardowe obciążenie sprężyny											
M12	8	14	11,5	1,5	2,7	2,4	10,8	22,3	250	6	22075.0012

<sup>1)</sup> statystyczna wartość średnia

Akcesoria

	Wymiary				[g]	Nr art.
	d <sub>1</sub>	b	d	l		
[mm]						
<b>Narzędzie montażowe</b>						
	M12	80	13,7	80	127	22075.0912

Przykład aplikacji



## Zgodność

### Zgodny z RoHS

Zawiera ołów - zgodny z wyjątkami 6a /6b /6c

### Zawiera substancje SVHC > 0,1% mas.

Zawiera ołów – lista SVHC [REACH] z dnia 23.01.2024

### Zawiera substancje z Propozycja 65



Kontakt z ołowiem może powodować raka i bezpłodność  
<https://www.P65Warnings.ca.gov/>

### Wolny od minerałów konfliktu

Ten produkt nie zawiera żadnych substancji oznaczonych jako „minerały konfliktu”, takich jak tantal, cyna, złoto lub wolfram z Demokratycznej Republiki Konga lub krajów sąsiednich.