

Elementy dociskowe sprężynujące • z kołnierzem i kulką, z nacięciem

22075.0006



Opis produktu

Również jako trzpień wciskający i/lub dociskający.
Element charakteryzuje się kołnierzem z nacięciem. Dzięki temu nadaje się do zastosowań wymagających płaskiej powierzchni po wkręceniu.

Materiał

Korpus

- Stal automatowa, oksydowana

Kulka

- Stal nierdzewna, utwardzana

Sprężyna

- Stal nierdzewna

Więcej informacji

Uwagi

Wersja specjalna na zapytanie.
Sprężynujące elementy dociskowe sprawdzane są specjalnie pod kątem drogi sprężynowania i siły sprężynującej.

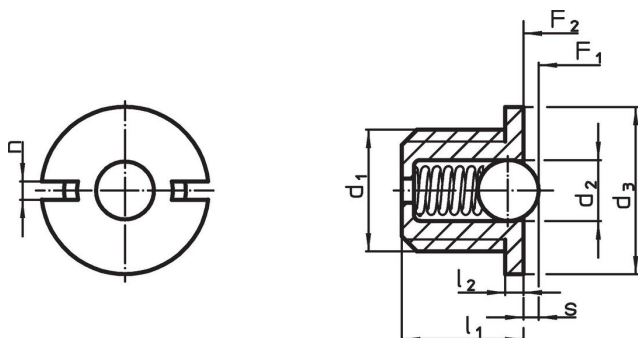
Referencje

Zabezpieczenie gwintu na życzenie, patrz załącznik - Dane techniczne -
Obliczenie siły docisku sprężyny, patrz załącznik - Dane techniczne -

Inne produkty

- Elementy dociskowe sprężynujące, wersja gładka, z kołnierzem i kulką
- Elementy ustalające, z otworem, dla elementów dociskowych sprężynujących
- Elementy ustalające, gładki, dla elementów dociskowych sprężynujących

Rysunek

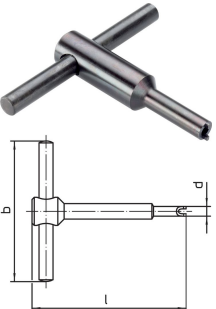


Informacje do zamówienia

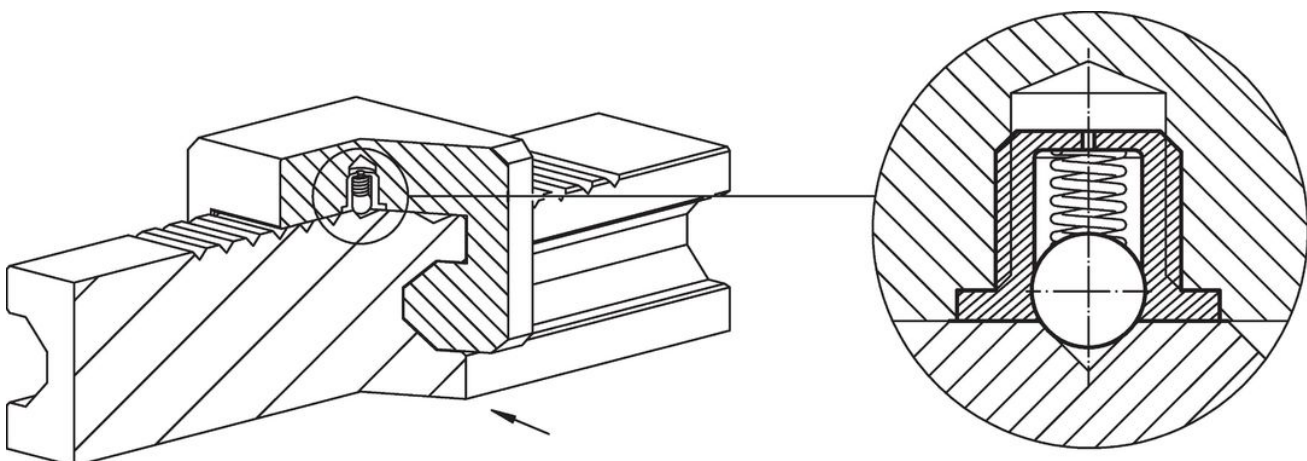
| d ₁ | d ₂ | Wymiary | | | | n | Skok s +0,1 -0,1 [mm] | Siła sprężyny ¹⁾ | | maks. [°C] | [g] | Nr art. |
|--|----------------|--------------------------------|----------------|------------------------|----------------------------|---|-----------------------------------|-----------------------------|-----|---------------|------------|---------|
| | | d ₃ -0,1 [mm] | l ₁ | l ₂ -0,1 | F ₁ ~ [N] | | | F ₂ ~ | | | | |
| korpus ze stali automatowej, kulka ze stali nierdzewnej, standardowe obciążenie sprężyny | | | | | | | | | | | | |
| M6 | 3,5 | 8 | 6 | 1 | 1,3 | 1 | 3,6 | 8,7 | 250 | 0,8 | 22075.0006 | |

¹⁾ statystyczna wartość średnia

Akcesoria

| | Wymiary | | | | [g] | Nr art. |
|---|----------------|----|-----|----|-----|------------|
| | d ₁ | b | d | l | | |
| Narzędzie montażowe | | | | | | |
|  | M 6 | 50 | 7,7 | 60 | 30 | 22075.0906 |

Przykład aplikacji



Zgodność

Zgodny z RoHS

Zawiera ołów - zgodny z wyjątkami 6a /6b /6c

Zawiera substancje SVHC > 0,1% mas.

Zawiera ołów – lista SVHC [REACH] z dnia 27.06.2024.

Zawiera substancje z Propozycja 65



Kontakt z ołowiem może powodować raka i bezpłodność
<https://www.P65Warnings.ca.gov/>

Wolny od minerałów konfliktu

Ten produkt nie zawiera żadnych substancji oznaczonych jako „minerały konfliktu”, takich jak tantal, cyna, złoto lub wolfram z Demokratycznej Republiki Konga lub krajów sąsiednich.