

Elementy dociskowe sprężynujące • z kołnierzem in kulką, z nacięciem

22075.0004



Opis produktu

Również jako trzpień wciskający i/lub dociskający. Element charakteryzuje się kołnierzem z nacięciem. Dzięki temu nadaje się do zastosowań wymagających płaskiej powierzchni po wkręceniu.

Materiał

Korpus

- Stal automatowa, oksydowana

Kulka

- Stal nierdzewna, utwardzana

Sprężyna

- Stal nierdzewna

Więcej informacji

Uwagi

Wersja specjalna na zapytanie. Sprężynujące elementy dociskowe sprawdzane są specjalnie pod kątem drogi sprężynowania i siły sprężynującej.

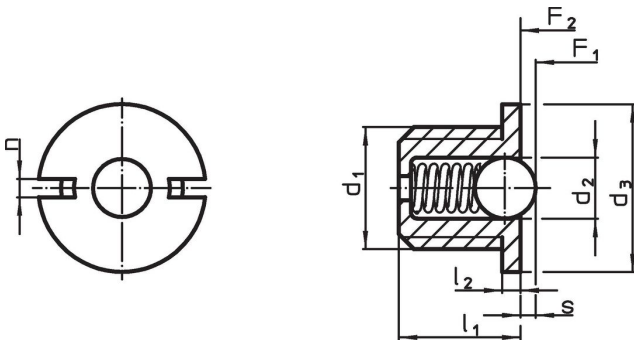
Referencje

Zabezpieczenie gwintu na żądanie, patrz załącznik - Dane techniczne -
Obliczenie siły docisku sprężyny, patrz załącznik - Dane techniczne -

Inne produkty

- Elementy dociskowe sprężynujące, wersja gładka, z kołnierzem i kulką
- Locators, with bore hole, for spring plungers
- Locators, smooth, for spring plungers

Rysunek

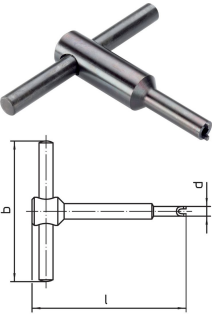


Informacje do zamówienia

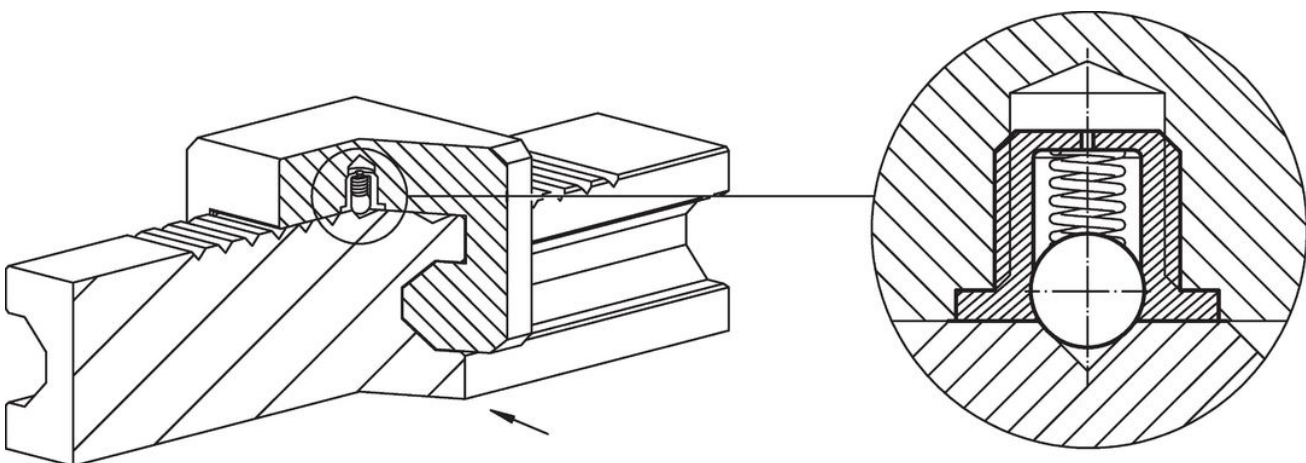
Wymiary						Skok s +0,1 -0,1 [mm]	Siła sprężyny ¹⁾		maks. [°C]	[g]	Nr art.
d ₁	d ₂	d ₃ -0,1	l ₁	l ₂ -0,1	n		F ₁ ~	F ₂ ~			
[mm]						[mm]	[N]		[°C]	[g]	
korpus ze stali automatowej, kulka ze stali nierdzewnej, standardowe obciążenie sprężyny											
M4	2	5,5	4	0,6	0,6	0,6	1,7	3,9	250	0,3	22075.0004

¹⁾ statystyczna wartość średnia

Akcesoria

	Wymiary				[g]	Nr art.
	d ₁	b	d	l		
Narzędzie montażowe						
	M 4	50	5,2	55	20	22075.0904

Przykład aplikacji



Zgodność

Zgodny z RoHS

Zawiera ołów - zgodny z wyjątkami 6a /6b /6c

Zawiera substancje SVHC > 0,1% mas.

Zawiera ołów – lista SVHC [REACH] z dnia 23.01.2024

Zawiera substancje z Propozycja 65



Kontakt z ołowiem może powodować raka i bezpłodność
<https://www.P65Warnings.ca.gov/>

Wolny od minerałów konfliktu

Ten produkt nie zawiera żadnych substancji oznaczonych jako „minerały konfliktu”, takich jak tantal, cyna, złoto lub wolfram z Demokratycznej Republiki Konga lub krajów sąsiednich.