

## Elementy dociskowe sprężynujące · wersja długa

22070.0616



### Opis produktu

Zastosowanie jako wyrzutnik, trzpień wciskający i dociskający oraz element tłumiący.

### Materiał

#### Sworzeń

- Stalowy, utwardzany powierzchniowo (hartowany), czarny

#### Korpus

- Stal ulepszona cieplnie, oksydowana

#### Sprężyna

- Stal nierdzewna

### Montaż

Możliwy montaż / demontaż za pomocą śruby sześciokątnej i nacięcia.

### Charakterystyka

Standardowa siła sprężyny: bez oznaczenia



Standardowa siła sprężyny

Wzmocniona siła sprężyny

### Więcej informacji

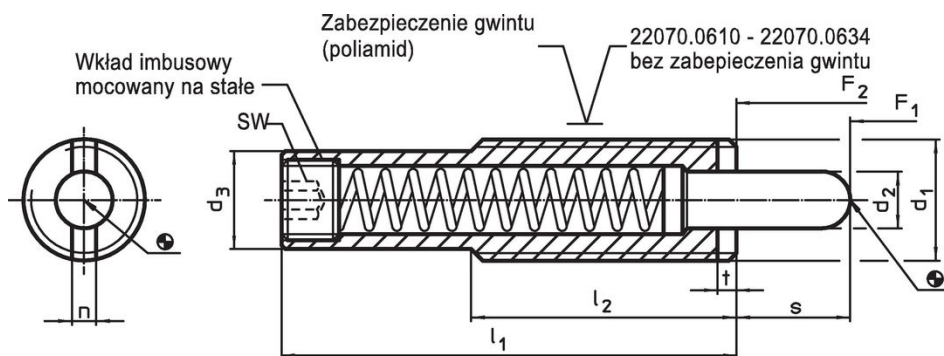
### Uwagi

Wersja specjalna na zapytanie.  
Sprężynujące elementy dociskowe sprawdzane są specjalnie pod kątem drogi sprężynowania i siły sprężynującej.

### Referencje

Zabezpieczenie gwintu: poliamidowa powłoka (szczegółowo można znaleźć w dodatku technicznym).

### Rysunek



### Informacje do zamówienia

Wymiary							Skok s	SW	Siła sprężyny <sup>1)</sup>		maks. [°C]	[g]	Nr art.
d <sub>1</sub>	d <sub>2</sub>	d <sub>3</sub>	l <sub>1</sub>	l <sub>2</sub>	n	t			F <sub>1</sub> ~ [N]	F <sub>2</sub> ~ [N]			
tuleja ze stali ulepszana cieplnie, standardowa siła sprężyny, bez zabezpieczenia gwintu													
M16	7,3	13,4	200	35	3,2	3	41	8	16	80	250	149	22070.0616

<sup>1)</sup> statystyczna wartość średnia

Akcesoria

	Wymiary				[g]	Nr art.
	d <sub>1</sub>	b	d	l		
Narzędzie montażowe do montażu przez gniazdo (od strony sworznia)						
	M16	80	13,4	95	110	22070.0834

Przykład aplikacji



## Zgodność

### Zgodny z RoHS

Zgodny zgodnie z Dyrektywą 2011/65/UE i Dyrektywą 2015/863

### Nie zawiera substancji SVHC

Brak substancji SVHC o zawartości powyżej 0,1% mas. – lista SVHC z 23.01.2024.

### Nie zawiera substancji Propozycji 65

Nie zawiera substancji z rozporządzenia Proposition 65.

<https://www.P65Warnings.ca.gov/>

### Wolny od minerałów konfliktu

Ten produkt nie zawiera żadnych substancji oznaczonych jako „minerały konfliktu”, takich jak tantal, cyna, złoto lub wolfram z Demokratycznej Republiki Konga lub krajów sąsiednich.