

Elementy dociskowe sprężynujące · wersja długa

22070.0330



No Photo
available

Opis produktu

Zastosowanie jako wyrzutnik, trzpień wciskający i dociskający oraz element tłumiący.

Materiał

Sworzeń

- Stal nierdzewna 1.4305, azotowany

Korpus

- Stal nierdzewna 1.4305

Sprężyna

- Stal nierdzewna

Montaż

Możliwy montaż / demontaż za pomocą śruby sześciokątnej i nacięcia.

Charakterystyka

Wzmocniona siła sprężyny: oznaczona dwiema liniami



Standardowa siła sprężyny

Wzmocniona siła sprężyny

Więcej informacji

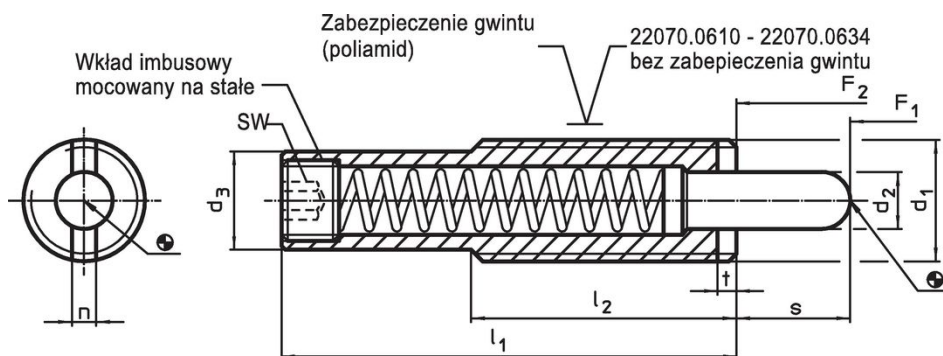
Uwagi

Wersja specjalna na zapytanie.
Sprężynujące elementy dociskowe sprawdzane są specjalnie pod kątem drogi sprężynowania i siły sprężynującej.

Referencje

Zabezpieczenie gwintu: poliamidowa powłoka (szczegóły można znaleźć w dodatku technicznym).

Rysunek



Informacje do zamówienia

Wymiary							Skok s [mm]	SW [mm]	Siła sprężyny ¹⁾		Temperatura		Ciężar [g]	Nr art.
d ₁	d ₂	d ₃	l ₁	l ₂	n	t			F ₁ ~ [N]	F ₂ ~ [N]	min. [°C]	maks. [°C]		
stal nierdzewna, wzmocniona siła sprężyny, z zabezpieczeniem gwintu														
M16	8	13,4	48	35	3,2	3	10	6	10	43	-30	90	47	22070.0330

¹⁾ statystyczna wartość średnia

Przykład aplikacji



Zgodność

Zgodny z RoHS

Zgodny zgodnie z Dyrektywą 2011/65/UE i Dyrektywą 2015/863

Nie zawiera substancji SVHC

Brak substancji SVHC o zawartości powyżej 0,1% mas. – lista SVHC z 27.06.2024.

Nie zawiera substancji Propozycji 65

Nie zawiera substancji z rozporządzenia Proposition 65.

<https://www.P65Warnings.ca.gov/>

Wolny od minerałów konfliktu

Ten produkt nie zawiera żadnych substancji oznaczonych jako „minerały konfliktu”, takich jak tantal, cyna, złoto lub wolfram z Demokratycznej Republiki Konga lub krajów sąsiednich.