

Elementy dociskowe sprężynujące · wersja długa

22070.0208



Opis produktu

Zastosowanie jako wyrzutnik, trzpień wciskający i dociskający oraz element tłumiący.

Materiał

Sworzeń

- Stal nierdzewna 1.4305, azotowany

Korpus

- Stal nierdzewna 1.4305

Sprężyna

- Stal nierdzewna

Montaż

Możliwy montaż / demontaż za pomocą śruby sześciokątnej i nacięcia.

Charakterystyka

Standardowa siła sprężyny: bez oznaczenia



Standardowa siła sprężyny

Wzmocniona siła sprężyny

Więcej informacji

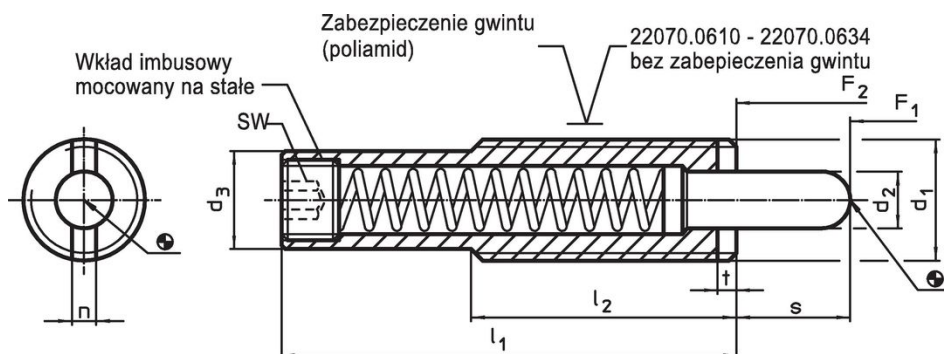
Uwagi

Wersja specjalna na zapytanie.
Sprężynujące elementy dociskowe sprawdzane są specjalnie pod kątem drogi sprężynowania i siły sprężynującej.

Referencje

Zabezpieczenie gwintu: poliamidowa powłoka (szczegóły można znaleźć w dodatku technicznym).

Rysunek



Informacje do zamówienia

Wymiary			Skok s	SW	Siła sprężyny ¹⁾		Temperatura		Ciężar	Nr art.				
d ₁	d ₂	d ₃			F ₁	F ₂	min.	maks.						
[mm]			[mm]	[mm]	[N]	[N]	[°C]		[g]					
Stal nierdzewna, standardowa siła sprężyny, z zabezpieczeniem gwintu														
M10	4	7,8	35	25	1,5	1,4	8	3	6	16	-30	90	13	22070.0208

¹⁾ statystyczna wartość średnia

Przykład aplikacji



Zgodność

Zgodny z RoHS

Zgodny zgodnie z Dyrektywą 2011/65/UE i Dyrektywą 2015/863

Nie zawiera substancji SVHC

Brak substancji SVHC o zawartości powyżej 0,1% mas. – lista SVHC z 27.06.2024.

Nie zawiera substancji Propozycji 65

Nie zawiera substancji z rozporządzenia Proposition 65.

<https://www.P65Warnings.ca.gov/>

Wolny od minerałów konfliktu

Ten produkt nie zawiera żadnych substancji oznaczonych jako „minerały konfliktu”, takich jak tantal, cyna, złoto lub wolfram z Demokratycznej Republiki Konga lub krajów sąsiednich.